

UPINGTON

Internasionale Dorper
& Witdorper Veiling

Gesamentlike

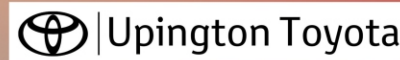
Internasionale Meatmaster,
Nasionale van Rooy-
& Persie Veiling



Geborg deur



KWALITEIT DEUR ERVARING



Ooiveiling

5 November 2025 | 14h00

Ramveiling

6 November 2025 | 10h00

AFSLAER André van Zyl 084 587 7660 | Deon Klopper 079 908 9753

BEMARKER Stiaan von Wielligh 082 844 6604

VLEISSENTRAAAL PORT ELIZABETH 041 001 0122

PORT ELIZABETH@VLEISSENTRAAAL.CO.ZA

Terme en voorwaardes geld



Port Elizabeth | Kaap



ontmoet die nuwe

wen span

vir jou lammers en jou ooie

Pieter de Kock - 072 851 6785

Agent

OptiLumen Neo

Vir lammers van geboorte tot speen
bevat 2
bewese dermkanaalgesondheid
bevordersaars om jou lammeroes
te help beskerm teen
patogeen infeksies
van geboorte tot speen



MULTIMIN

Vir ooie en ramme
verhoog =



KAAP

Vir diere gebruik alleenlik

Multimin® + Se Sheep and Angora Goats, Zinc 40 mg, Manganese 10 mg, Selenium 2,5 mg, Reg. No: G1852 (Act 36/1947), Namibia Reg. No: V06/19.3/68 [NSO]
OptiLumen Neo, Composition per litre: Vitamin A 1 000 000 I.U., Vitamin D3 25 000 I.U., Vitamin E 10 000 I.U., Vitamin B2 7 000 mg, Vitamin B6 3 500 mg, Vitamin B3 20 000 mg, Vitamin B1 2 500 mg, Vitamin K 2 000 mg, Vitamin B12 20 mg, Yeast cell wall 8 000 mg, Cobalt 675 mg, Zinc 6 000 mg, Copper 500 mg, Iodine 500 mg, Ascorbic Acid 50 000 mg, Sodium butyrate 50 000 mg, Arginine 4 000 mg, Leucine 4 000 mg, Methionine 3 000 mg, Isoleucine 2 500 mg, Manganese 2 000 mg, Tryptophan 2 000 mg, Valine 2 000 mg, Selenium 150 mg, Calcium Pantothenate 10 000 mg, Lysine 10 000 mg, Threonine 10 000 mg, Folic Acid 1 000 mg, Cysteine 1 000 mg, Biotin 5 mg, Moisture < 99 %, Reg. No: V32913 (Act 36/1947)

© 12/2022. Virbac All regte voorbehou

Virbac RSA (Pty) Ltd (Reg. No: 1990/003743/07), 38 Landmarks Avenue, Samrand Business Park,
 Centurion, 0157, Private Bag X115, Halfway House 1685.
 T (012) 657-6000 | F (012) 657-6867

Shaping the future
of animal health





KAAP

DIE BOER SE **BESTE** BOD / THE FARMER'S **BEST** BID

Welkom by die Internasionale veiling / Welcome at the International auction

NAVRAE: Stiaan von Wielligh (Vleissentraal) **082 844 6604**

AFSLAER: André van Zyl **084 587 7660**

Deon Klopper **079 908 9753**



ORANJERIVIERVOERE



BEPALINGS EN VOORWAARDES TEN OPSIGTE VAN VERKOPE

VLEISSENTRAAL KAAP (EDMS) BPK (2020/740323/07)

(Hierna die "Maatskappy" genoem)

1. Alle goedere en lewende hawe (hierna die "bates" genoem) word deur die Maatskappy as agent verkoop namens die Verkoper, wat hiermee die Maatskappy magtig om die verkoopsprys van die Koper te verhaal.
2. Die Verkoper waarborg hiermee dat daar geen beswaring op sodanige bates bestaan nie, dat die gemelde bates die eiendom van die Verkoper is, en dat die Verkoper bevoeg en wetlike daarop geregtig is om die bates van die hand te sit. Die Verkoper waarborg verder, soos teenoor die Koper, dat die bates vry is van verborge en ooglopende gebreke.
3. Die Maatskappy aanvaar geen aanspreeklikheid vir enige onttrekking van bates van verkoop, of vir enige uitdruklike of stilswygende verklarings of waarborge wat mondeliks deur sy agente of werknemers of deur die Verkoper self gegee mag word nie.
4. Die Verkoper wat die bates te koop aanbied, aanvaar alle aanspreeklikheid rakende alle inligting wat verskaf word wat betref stambome en opregtheid, ouderdomme, datums van diens, gesondheidstoestand of dragtigheid of enige ander besonderhede wat onjuis mag wees. Ingeval van enige geskil sal die Koper slegs 'n eis teen die Verkoper hê, en nie teen die Maatskappy nie.
5. Ingeval die Maatskappy ooreenkom om die verkoop van die bates te finansier ("die finansierings ooreenkoms"), sal die volgende van toepassing wees:
 - 5.1 Die finansierings ooreenkoms sal slegs in werking tree wanneer die Maatskappy aan die Verkoper 'n bedrag gelykstaande aan die koopprijs van die bates oorbetaal, min enige bedrae wat deur die Verkoper in verband met die verkoop aan die Maatskappy verskuldig is.
 - 5.2 By betaling van die bedrag waarna in 5.1 hierbo verwys, word die Verkoper se reg, titel en belang in en tot enige eise en ander regte teen die Koper ingevolge of in verband met die verkoop van die bates, gesedeer en oorgedra aan die Maatskappy.
 - 5.3 Indien die Koper sou weier of andersins versuim om die koopprijs te betaal binne 7 dae vanaf die datum van die betaling waarna in klousule 5.1 hierbo verwys word, is die Maatskappy daarop geregtig om
 - 5.3.1 rente (prima + 8.25%) van die Koper te eis teen die maksimum wat van tyd tot tyd ingevolge die Woekerwet, Nr. 73 van 1968, toegelaat word, bereken vanaf die datum van die aankoop tot en met die datum van skikking; en/of
 - 5.3.2 die bates in her besit te neem, om dit weer te verkoop op risiko van die wan betalende Koper, wat aanspreeklik sal wees vir alle koste in verband met die herverkoop en enige verlies of skade aangegaan, en nie geregtig sal wees op enige wins wat uit sodanige herverkoop mag voortspuit nie; en/of
 - 5.3.3 regsprosedures in te stel vir die betaling van enige bedrag verskuldig of vir die teruggawe van die bates, in welke geval die bepalinge van klousule 5.3.2 sal geld;
 - 5.3.4 die Maatskappy se regskoste te verhaal, bereken teen die tarief van Prokureur en eie Kliënt, asook alle koste met betrekking tot verhaling, opsporing, berging en vervoer; en
 - 5.3.5 enige bates en ander eiendom in besit van die Maatskappy wat aan die Koper of die Verkoper behoort as pand en sekuriteit te behou vir die behoorlike vervulling van enige verpligting wat deur die relevante party aan die Maatskappy verskuldig is.
6. Die Verkoper waarborg teenoor die Maatskappy dat alle bates vry is van enige ooglopende of verborge gebreke en dat enige reg of eis wat ingevolge hierdie bepalinge en voorwaardes aan die Maatskappy gesedeer word, vry is van enige gebrek of reg van aftrekking of verrekening, en dat die gemelde reg of eis ten volle en onmiddellik teen die Koper afdwingbaar is.
7. Die Koper is nie daarop geregtig om enige betaling van die koopprijs aan die Maatskappy te weerhou as gevolg van enige moontlike of hangende eis wat hy teen die Verkoper, gebaseer op wanvoorstelling of vir ander enige rede hoegenaamd, mag hê nie.
8. In die geval waar Kopers by 'n Veiling moet registreer, en sodanige geregistreerde Koper 'n ander persoon toelaat om met sy koperskaart te koop, is die geregistreerde Koper aanspreeklik vir die betaling van sodanige aankope. Geen bod deur 'n nie-geregistreerde koper sal deur die Maatskappy aanvaar word en die Koper sal geen eis hê met betrekking tot enige van die bates wat na bewering deur hom aangekoop is nie.
9. Onderworpe aan enige reserwe wat op enige van die Verkoper se bates geplaas word, en aan die bepalinge van klousules 12 en 13 hieronder, is die Koper by enige veiling die hoogste bieder wat deur die Maatskappy se afslaer deur die val van die hamer aangedui word, of op sodanige ander wyse as wat hy mag kies.
10. Alle bates sal, onmiddellik nadat die bod afgeslaan is, geag word aan die Koper gelewer te wees.

11. Alle wins, verlies of risiko ten opsigte van die bates sal op die Koper oorgaan sodra dit aan die Koper gelewer is, wat dan op eie risiko en onkoste sodanige bates van die verkoopsplek moet verwyder.
12. Indien 'n vervoerkontraakteur enige bates van die verkoopsplek verwyder in opdrag van die Maatskappy, sal die kontraakteur geag word 'n agent van die Koper te wees, wat alle koste en risiko's in verband met sodanige verwydering aanvaar.
13. Die veiling vind onder die uitsluitlike beheer van die Maatskappy plaas. Die Maatskappy behou die reg voor om, geheel na eie goeë dunnke, die bod van enige persoon te weier, om die bieder te reguleer, om die hoogste bieder aan te dui en om die orde van die veiling te enige tyd te verander sonder om redes daarvoor te verstrek. Indien die afslaaer vermoed dat 'n bieder nie 'n bona fide-bod gemaak het nie, of nie in staat is om die koopprijs te betaal nie of nie bevredigende reëlings vir die betaling van die koopprijs getref het nie, mag hy weier om die bod van sodanige bieder te aanvaar of dit voorwaardelik aanvaar totdat die bieder hom tevrede gestel het dat hy in 'n posisie is om die koopprijs te betaal of dat hy bevredigende reëlings vir die betaling daarvan getref het. Na weiering van 'n bod onder sulke omstandighede, mag die bates onmiddellik weer opgeveel word.
14. Ingeval 'n geskil tussen die bidders ontstaan, sal die bates in geskil geheel na eie goeë dunnke van die Maatskappy weer opgeveel word.
15. Die Maatskappy is nie aanspreeklik vir enige verlies of skade veroorsaak deur of opgedoen ten opsigte van enige optrede deur die Maatskappy of sy helpers, werknemers of agente nie, niesteenstaande 'n onderneming om die bates in bewaring te neem, daarvoor te sorg, dit te versend of te lewer nie. Alle bates word voetstoots aan die Koper verkoop en die Maatskappy is nie aanspreeklik vir enige gebreke, verborge of andersins, wat met of sonder die kennis van die Maatskappy mag bestaan nie.
16. Die Koper moet voor die veiling hom vergewis van enige gebreke in die bates en enige bod deur 'n Koper word geag aanvaarding van die bates te wees, met enige ooglopende of verborge gebreke in hulle toestand ten tye van verkoop.
17. Die koopprijs is slegs in kaart betaling of elektroniese oorbetalings (tensy vooraf gereël met die maatskappy) betaalbaar. Alle betalings vir aankope moet voor verwydering van die bates regstreeks aan die Maatskappy gemaak word, tensy spesifieke en bevredigende krediet reëlings skriftelik deur die Maatskappy bevestig is.
18. Die Maatskappy behou die reg voor om enige tjek as betaling te weier.
19. Niesteenstaande lewering, gaan eienaarskap van die bates nie oor op die Koper totdat die volle koopprijs plus rente, indien betaalbaar, vereffen is nie. Rente word bereken teen prima + 8.25%.
20. Totdat alle bedrae verskuldig deur die Koper ten volle betaal is, onderneem die Koper hiermee
 - 20.1 onherroeplik om die gekoopte bates op so 'n wyse te identifiseer dat hy te enige tyd die bates wat geag word die eiendom van en verpand aan die Maatskappy te wees, kan identifiseer en aandui.
 - 20.2 aan die Maatskappy te alle redelike tye toegang te verleen tot die perseel waar die bates geberg word, vir die doeleindes van vervolmaking van sy pand en uitoefening van enige ander regte ingevolge hierdie bepalings en voorwaardes.
21. Waar geen finansierings ooreenkoms aangegaan is nie, teen die val van die hamer en onderhewig aan bevestiging van die verkoop, sedeer en ken die Verkoper al sy regte, met inbegrip van sy reg om regsoprede in te stel en om herinbesitneming en/of eienaarskap van die bates te eis, aan die Maatskappy toe, wat sessie en toekennings daarvan aanvaar, sodat die Maatskappy die koopprijs kan verhaal. Indien die Koper sou versuim om die Maatskappy op aanvraag te betaal, is die Maatskappy daarop geregtig om die regte soos in klousules 5.3.1 tot 5.3.5 (beide ingesluit) hierbo uit te oefen.
22. Die Koper en die Verkoper stem hiermee in tot die jurisdiksie van die Landdroshof ingevolge Artikel 45 van die Landdroshofwet (Wet 32 van 1944, soos gewysig) vir enige regsaksie wat deur die Maatskappy teen die Koper ingestel mag word, alhoewel die Maatskappy daarop geregtig is om litigasie in enige Hof met regsbevoegdheid in te stel.
23. Die inskrywings wat gemaak is in die Maatskappy se vendu-rol sal dien as prima facie-bewys van die transaksie en sal bindend wees op sowel die Koper as die Verkoper.
24. 'n Sertifikaat uitgereik deur 'n Bestuurder van die Maatskappy, sal dien as prima facie-bewys van gelde verskuldig deur die Koper, of die Verkoper, of die Maatskappy.
25. Enige persoon wat namens 'n prinsipaal koop, moet voor die aanvang van die veiling 'n volmag aan die Maatskappy voorlê, by gebreke waaraan hy persoonlik aanspreeklik gehou sal word vir die betaling van enige aankope wat hy gemaak het. Die persoon wat namens die Koper bieder of enige dokument onderteken in opvolging van 'n suksesvolle bod, verbind homself persoonlik as medehoofskuldenaar met die Koper vir die betaling van die koopprijs en waarborg persoonlik dat al die verpligtinge van die Koper ingevolge hierdie bepalings en voorwaardes nagekom sal word.
26. Enige uitstel van betaling of toegewing wat deur die Maatskappy aan die Koper toegestaan word, sal nie die regte van die Maatskappy ingevolge hierdie bepalings en voorwaardes benadeel nie, en sodanige uitstel of toegewing sal nie 'n wysiging of novasie van hierdie bepalings en voorwaardes uitmaak nie.
27. Alle persone wat die verkoop plek betree, doen dit op eie risiko en die Maatskappy is nie aanspreeklik vir enige beserings, skade of verliese van enige aard hoegenaamd nie.
28. Die Maatskappy behou die reg voor om hierdie verkoopsvoorwaardes skriftelik te wysig.
29. Enige bates wat by wyse van veiling of uit-die-hand te koop aangebied of ingeskryf word, is onderhewig aan betaling deur die Verkoper van die ooreengekome kommissie of, in die afwesigheid van ooreenkoms, die gewone kommissie deur die Verkoper aan die Maatskappy teen die koers wat gebruiklik van tyd tot tyd deur die Maatskappy gehef word, ongeag of die bates by die veiling of daarna

verkoop word, of te enige tyd uit die hand verkoop word. Tensy andersins skriftelik ooreengekom, word sodanige kommissie deur die Verkoper betaalbaar by die val van die hamer of by die aangaan van enige uit-die-handverkoopstransaksie met betrekking tot die Verkoper se gemelde bates, watter datum ook al die eerste voorkom, en nieteenstaande enige kontrakbreuk aan die kant van die Verkoper.

30. Ingeval van geregistreerde voertuie wat deur die Maatskappy verkoop word, is dit 'n spesifieke voorwaarde dat die Maatskappy nie die inligting met betrekking tot sodanige voertuie waarborg nie, en nie onderneem om die oordragdokumente en registrasie-sertifikate aan die Koper te voorsien nie. Dit is Koper se verantwoordelikheid om bogenoemde dokumente te bekom en hy is nie daarop geregtig om betaling te weerhou weens versuim aan die kant van die Maatskappy of die Verkoper om sodanige dokumente te voorsien nie.
31. Enige ooreenkoms teenstrydig met hierdie verkoopsvoorwaardes het geen bindingskrag hoegenaamd tensy dit op skrif gestel en bevestig en onderteken word deur 'n Bestuurder van die Maatskappy nie.

OP LAS DIE AFSLAER



KAAP

PERSIE OOI STAANPLEKKE

STAANPLEK	STOETNAAM	SELFOON	LOT NOMMERS
1	SHONGOLOLO PERSIESTOET	082 924 9419	1, 8, 15, 22, 29, 39
2	JODENE SCHUTTE	082 967 6213	2, 23, 35
3	DIRKIE KOTZE	082 420 8523	3, 10, 17, 33
4	PJ VAN RENSBURG	084 401 3358	4, 9, 13, 16, 25, 37
5	KOBUS LÖTTER	082 432 2393	5, 12, 19, 26, 32, 38
6	WIESE BESIGHEIDSTRUST		6, 11, 20, 27, 31, 36, 40
7	DIRK LÖTTER	082 827 8367	7, 14, 18, 21, 24, 28, 30, 34

Nasionale veiling 2025

PERSIE OOIE

LOT	ID NO	PSTG	OUDERDOM	TIPE	STATUS	KLEUR	OPMERKING	PRYS	KOPER
Shongololo Persiestoet - Francois Bouwer - 082 924 9419									
1	23-177	PSTG70	8 Tand	Stoet		Swartkop			
Schutte Perses - Jodene Schutte - 082 967 6213									
2	159/3	PSTG5	2 Tand	Stoet		Rooi Skilder			
Boesmanso Stoet - Dirkie Kotze - 082 420 8523									
3	313	PSTG1	6 Tand	Kudde		Swartkop	Kudde op Kleur		
PJ Van Rensburg - 079 037 0416; Sanet van Rensburg - 084 401 3358									
4	947	PSTG66	Stoet	Stoet		Swart Skilder			
Kobus Lötter - 082 432 2393									
5	24./8	PSTG 27	2 Tand	Stoet	Ooilam	Swartkop			
Wiese Besigheidstrust - Pieter & Dries Wiese									
6	24-231	PSTG 56	2 Tand	Stoet	Lam	Swart Skilder			
Dirk Lötter - 082 827 8367									
7	23./1	PSTG28	4 Tand	Stoet	Ramlam	Swartkop			
Shongololo Persiestoet - Francois Bouwer - 082 924 9419									
8	23-159	PSTG71	8 Tand	Stoet	Ooilam	Swartkop			
PJ Van Rensburg - 079 037 0416; Sanet van Rensburg - 084 401 3358									
9	23-422	PSTG 13	6 Tand	Kudde		Swartkop	Kudde op kleur		
Boesmanso Stoet - Dirkie Kotze - 082 420 8523									
10	316	PSTG 12	4 Tand	Kudde		Swartkop	Kudde op Kleur		
Wiese Besigheidstrust - Pieter & Dries Wiese									
11	25-281	PSTG52	Volbek	Stoet		Swartkop			
Kobus Lötter - 082 432 2393									
12	24./7	PSTG29	2 Tand	Stoet	Ramlam	Swartkop			

Nasionale veiling 2025

PERSIE OOIE

LOT	ID NO	PSTG	OUDERDOM	TIPE	STATUS	KLEUR	OPMERKING	PRYS	KOPER
PJ Van Rensburg - 079 037 0416; Sanet van Rensburg - 084 401 3358									
13 A	22-261	PSTG68	4 Tand	Stoet		Swartkop			
13 B	22-39	PSTG67	4 Tand	Stoet		Swartkop			
Dirk Lötter - 082 827 8367									
14	23./6	PSTG30	4 Tand	Stoet	Ramlam	Swartkop			
Shongololo Persiestoet - Francois Bouwer - 082 924 9419									
15 A	24-101	PSTG72	6 Tand	Stoet	Ooilam	Swartkop			
15 B					Ooilam	Swartkop			
PJ Van Rensburg - 079 037 0416; Sanet van Rensburg - 084 401 3358									
16 A	23-455	PSTG69	4 Tand	Stoet		Swartskilder			
16 B	24-232	PSTG76	4 Tand	Stoet		Swartskilder			
16 C	23-333	PSTG77	4 Tand	Stoet		Swartskilder			
Boesmanso Stoet - Dirkie Kotze - 082 420 8523									
17 A	385	PSTG6	Lam	Kudde		Swartkop	Kudde op Kleur		
17 B	386	PSTG 4	2 Tand	Kudde		Swartkop	Kudde op Kleur		
17 C	387	PSTG 9	2 Tand	Kudde		Swartkop	Kudde op Kleur		
17 D	388	PSTG 11	Lam	Kudde		Swartkop	Kudde op Kleur		
17 E	389	PSTG 17	Lam	Kudde		Swartkop	Kudde op Kleur		
Dirk Lötter - 082 827 8367									
18	23./11	PSTG31	4 Tand	Stoet	Ramlam	Swartkop			
Kobus Lötter - 082 432 2393									
19	24/44	PSTG32	2 Tand	Stoet		Swartkop			
Wiese Besigheidstrust - Pieter & Dries Wiese									
20 A	24-149	PSTG54	2 Tand	Stoet		Swart Skilder			
20 B	25-273	PSTG53	Lam	Stoet		Swart Skilder			

Nasionale veiling 2025

PERSIE OOIE

LOT	ID NO	PSTG	OUDERDOM	TIPE	STATUS	KLEUR	OPMERKING	PRYS	KOPER
Dirk Lötter - 082 827 8367									
21	24/56	PSTG 33	2 Tand	Stoet	Ramlam	Swartkop			
Shongololo Persiestoet - Francois Bouwer - 082 924 9419									
22 A	24-127	PSTG 74	4 Tand	Stoet	Ramlam	Swartkop			
22 B	24-135	PSTG 75	2 Tand	Stoet	Ramlam	Swartkop			
Schutte Perses - Jodene Schutte - 082 967 6213									
23	159/2	PSTG10	6 Tand	Stoet		Rooi Skilder			
Dirk Lötter - 082 827 8367									
24 A		PSTG 34				Swart Skilder			
24 B		PSTG 35				Swart Skilder			
PJ Van Rensburg - 079 037 0416; Sanet van Rensburg - 084 401 3358									
25 A	25.-04	PSTG 78	2 Tand	Stoet		Swartkop			
25 B	04-36	PSTG 79	4 Tand	Stoet		Swartkop			
25 C	25.02	PSTG 80	2 Tand	Stoet		Swartkop			
25 D	25.05	PSTG 81	2 Tand	Stoet		Swartkop			
25 E	11.25	PSTG 82	Lam	Stoet		Swartkop			
Kobus Lötter - 082 432 2393									
26	24/48	PSTG 36	2 Tand	Stoet		Swartkop			
Wiese Besigheidstrust - Pieter & Dries Wiese									
27 A	23-445	PSTG55	4 Tand	Stoet		Swartkop			
27 B	23-435	PSTG58	4 Tand	Stoet		Swartkop			
Dirk Lötter - 082 827 8367									
28 A	24/52	PSTG 37				Swartkop			
28 B	24/53	PSTG38				Swartkop			

Nasionale veiling 2025

PERSIE OOIE

LOT	ID NO	PSTG	OUDERDOM	TIPE	STATUS	KLEUR	OPMERKING	PRYS	KOPER
Shongololo Persiestoet - Francois Bouwer - 082 924 9419									
29 A	23-123	PSTG 3	8 Tand	Kudde	Oilam	Swartkop	Kudde op Kleur		
29 B	23-161	PSTG2	8 Tand	Kudde	Oilam	Swartkop	Kudde op Kleur		
Dirk Lötter - 082 827 8367									
30 A		PSTG 40				Swart skilder			
30 B		PSTG 41				Swart skilder			
30 C		PSTG 42				Swart skilder			
Wiese Besigheidstrust - Pieter & Dries Wiese									
31 A	22-192	PSTG60	8 Tand	Stoet		Swartkop			
31 B	25-282	PSTG57	6 Tand	Stoet		Swartkop			
Kobus Lötter - 082 432 2393									
32 A	24/42	PSTG 43	2 Tand	Stoet		Swartkop			
32 B	24/58	PSTG 44	2 Tand	Stoet		Swartkop			
32 C	24/59	PSTG 45	2 Tand	Stoet		Swartkop			
Boesmanso Stoet - Dirkie Kotze - 082 420 8523									
33 A	354	PSTG 14	6 Tand	Kudde		Swartkop	Kudde op kleur		
33 B	357	PSTG16	4 Tand	Kudde		Swartkop	Kudde op kleur		
33 C	350	PSTG20	6 Tand	Kudde		Swartkop	Kudde op kleur		
33 D	384	PSTG15	2 Tand	Kudde		Swartkop	Kudde op kleur		
Dirk Lötter - 082 827 8367									
34 A	24/55	PSTG 46	2 Tand	Stoet		Swartkop			
34 B	24/56	PSTG 47	2 Tand	Stoet		Swartkop			
34 C	24/57	PSTG 48	2 Tand	Stoet		Swartkop			
Schutte Perses - Jodene Schutte - 082 967 6213									
35	159/3	PSTG 12	4 Tand	Stoet		Rooi Skilder			

Nasionale veiling 2025

PERSIE OOIE

LOT	ID NO	PSTG	OUDERDOM	TIPE	STATUS	KLEUR	OPMERKING	PRYS	KOPER
Wiese Besigheidstrust - Pieter & Dries Wiese									
36 A	24-508	PSTG61	2 Tand	Stoet		Swart Skilder			
36 B	25-274	PSTG62	Lam	Stoet		Swart Skilder			
36 C	25-275	PSTG63	Lam	Stoet		Swart Skilder			
PJ Van Rensburg - 079 037 0416; Sanet van Rensburg - 084 401 3358									
37 A	920	PSTG 83	2 Tand	Stoet		Swartskilder			
37 B	919	PSTG 84	Lam	Stoet		Swartskilder			
Kobus Lötter - 082 432 2393									
38 A	24/49	PSTG 49	2 Tand	Stoet		Swartkop			
38 B	24/50	PSTG 50	2 Tand	Stoet		Swartkop			
38 C	24/21	PSTG 51	2 Tand	Stoet		Swartkop			
Shongololo Persiestoet - Francois Bouwer - 082 924 9419									
39									
Wiese Besigheidstrust - Pieter & Dries Wiese									
40 A	25-277	PSTG64	Lam	Stoet		Swart Skilder			
40 B	25-279	PSTG65	Lam	Stoet		Swart Skilder			



KAAP

VAN ROOY OOI STAANPLEKKE

STAANPLEK	STOETNAAM	SELFOON	LOT NOMMERS
1	LOUIS VAN RENSBURG	082 848 5999	51-53, 66-68, 79-80, 84-85
2	PIETER WIESE	082 868 4828	54-56, 69-71, 81-82, 86-87
3	LOUIS BOTMA	082 443 0526	57-58, 72
4	PETRUS LUDWICK	064 904 5166	59-61, 73-75
5	KOENIE KOTZE	076 181 0710	62-63, 76
6	DW SWART	083 654 3715	64-65, 77-78, 83

LOT	TIPE	PRIVAAT NR	OUDERDOM	VAAR	MOER	STATUS	PRYS	KOPER
Louis van Rensburg - 082 848 5999								
51	T5	1323	Volbek	18022	18434	1 Ling		
52	T5	4321	2T	22300 (SA JNR KAMPIOEN)	22454	1 Ling		
53	T5	4376	2T	22300 (SA JNR KAMPIOEN)	22338	1 Ling		
Pieter Wiese - 082 868 4828								
54	T5	24469	Lam	Kasteel	Losstert	1 Ling		
55	T5	24568	Lam	21231	VR139	1 Ling		
56	T5	24577	Lam	21231	Ou Ram	2 Ling		
Louis Botma - 082 443 0526								
57 A	S	4104	2T	2821102	2819708	1 Ling		
57 B	S	4133	2T	2821102	28223440	1 Ling		
Louis Botma - 082 443 0526								
58 A	S	4149	2T	2821102	2822505	2 Ling		
58 B	T5	4132	2T	2821102	28223401	1 Ling		
Petrus Ludwick - 064 904 5166								
59 A	K	22306	6T			1 Ling		
59 B	K	2305	6T			1 Ling		
Petrus Ludwick - 064 904 5166								
60 A	S	2308	6T			1 Ling		
60 B	S	24216	6T			1 Ling		
Petrus Ludwick - 064 904 5166								
61 A	K	22345	6T			1 Ling		
61 B	K	22413	6T			2 Ling		
Koenie Kotze - 076 181 0710								
62	S	5 20031	8T	3	5 16094	1 Ling		
63 A	S	5 22017	8T	34 JVR	J Maritz 01-18			
63B	K	5 20017	8T	5 3	5 18021			

Nasionale veiling 2025

VAN ROOY OOIE

LOT	TIPE	PRIVAAT NR	OUDERDOM	VAAR	MOER	STATUS	PRYS	KOPER
DW Swart - 083 654 3715								
64	S	4018	2T	0259	2195	2 Ling		
65 A	K	4021	2T	0259	2044	2 Ling		
65 B	K	4024	2T	0259	1148	2 Ling		
Louis van Rensburg - 082 848 5999								
66	T5	4285	2T	22319 (CRUISER SEUN)	23133	1 Ling		
67	T5	4160	2T	22319 (CRUISER SEUN)	21162	1 Ling		
68	K	4211	2T	22300 (SA JNR KAMPIOEN)	19304	2 Ling		
Pieter Wiese - 082 868 4828								
69 A	T5	24494	Lam	Langram Seun	Mooi Ram	1 Ling		
69 B	T5	24521	Lam	Bladbreker	Kasteel Seun	1 Ling		
Pieter Wiese - 082 868 4828								
70 A	S	23159	6T	Mooi Ram	Champ	1 Ling		
70 B	S	23337	4T	MC	Champ	1 Ling		
71 A	S	24356	2T	Langram Seun	Surprise	1 Ling		
71 B	S	24372	Lam	Langram Seun	Bladbreker	1 Ling		
Louis Botma - 082 443 0526								
72a	S	3161	4T	28210097	2820708	1 Ling		
72b	T5	4157	2T	2821102	2822801	1 Ling		
Petrus Ludwick - 064 904 5166								
73	K	22283	6T			2 Ling		
Petrus Ludwick - 064 904 5166								
74 A	S	54138	6T			1 Ling		
74 B	K	22409	6T			1 Ling		

LOT	TIPE	PRIVAAT NR	OUDERDOM	VAAR	MOER	STATUS	PRYS	KOPER
Petrus Ludwick - 064 904 5166								
75 A	S	24100	2T	181		1 Ling		
75 B	S	24714	2T	181		1 Ling		
75 C	S	24203	2T	181		1 Ling		
75 D	K	24222	2T	181		1 Ling		
Koenie Kotze - 076 181 0710								
76 A	K	5 23034	6T	34 JVR	518 051	1 Ling		
76 B	K	5 20034	8T	5 3	513 020	1 Ling		
DW Swart - 083 654 3715								
77 A	S	4017	2T	0259	2195	2 Ling		
77 B	S	4012	2T	0259	1090	2 Ling		
DW Swart - 083 654 3715								
78 A	K	4023	2T	0259	1171	2 Ling		
78 B	S	4022	2T	0259	2044	2 Ling		
Louis van Rensburg - 082 848 5999								
79 A	S	4250	2T	Ford	2481	1 Ling		
79 B	S	3237	6T	21084	1232	1 Ling		
Louis van Rensburg - 082 848 5999								
80 A	S	4328	2T	2300 (SA Junior Kampioen)	1320	1 Ling		
80 B	S	4038	2T	Cruiser Seun	1293	1 Ling		
Pieter Wiese - 082 868 4828								
81 A	S	24329	2T	21231	LB	1 Ling		
81 B	S	24387	2T	Bladbreker	Bladbreker	1 Ling		
81 C	S	24175	2T	Kasteel Seun	Ice 14029	1 Ling		
81 D	S	24349	2T	Kasteel	Mooi Ram	2 Ling		
Pieter Wiese - 082 868 4828								
82 A	S	24570	Lam	21231	Champ	1 Ling		
82 B	S	24564	Lam	Champ Seun	Surprise	1 Ling		

Nasionale veiling 2025

VAN ROOY OOIE

LOT	TIPE	PRIVAAT NR	OUDERDOM	VAAR	MOER	STATUS	PRYS	KOPER
DW Swart - 083 654 3715								
83 A	K	5018	Lam	0259	1001	2 Ling		
83 B	S	5013	Lam	0259	2012	1 Ling		
83 C	K	5003	Lam	0259	1061	1 Ling		
Louis van Rensburg - 082 848 5999								
84 A	S	4029	4T	2300 (SA Junior Kampioen)	00 66	1 Ling		
84 B	S	4241	2T	Ford	8327	1 Ling		
Louis van Rensburg - 082 848 5999								
85 A	K	4009	2T	Cruiser Seun	8454	2 Ling		
85 B	K	4233	2T	Ford	2431	1 Ling		
85 C	K	4031	2T	2300 (SA Junior Kampioen)	8175	1 Ling		
Pieter Wiese - 082 868 4828								
86 A	S	24142	2T	BM	Bladbreker	1 Ling		
86 B	K	24174	2T	Kasteel Seun	JVR	1 Ling		
86 C	S	24569	Lam	21231	Pers Tag	1 Ling		
Pieter Wiese - 082 868 4828								
87 A	K	24594	Lam	Kasteel	Losstert	1 Ling		
87 B	K	24276	2T	Kasteel Seun	JVR 14052	2 Ling		



KAAP

MEATMASTER 001 STAANPLEKKE

STAANPLEK	STOETNAAM	SELFOON	LOT NOMMERS
1	VêR VAN HIER MEATMASTERS	082 373 5019	113, 126-128, 155-156
2	SUPERIOR GENETICS	082 463 5936	114, 129-131, 157-159, 167-168
3	MULDERSBANK MEATMASTERS	082 382 4613	115, 132-134, 160-161
4	OSVLEY MEATMASTERS	078 804 9770	116, 135-136
5	DRIEKOP MEATMASTERS	083 712 8290	117, 137
6	THERONJE MEATMASTERS	083 654 2880	118, 138-139
7	VREDE MEATMASTERS	076 306 3812	119, 140-141
8	WILGERBOOM MEATMASTERS	083 256 2747	120, 142-143
9	OMEGA MEATMASTERS	+264 81 605 1176	121, 144-145
10	DIE BULT MEATMASTERS	083 297 2897	122, 146-148, 162-163
11	BRUWER BOERDERY	084 527 0735	123, 149-151, 164-166
12	KLAARGOUD BOERDERY	083 383 8303	124, 152
13	HANRI TRUST	083 383 7791	125, 153-154

Internasionale veiling 2025

MEATMASTER OOIE

Lot	Dier Privaatnommer	LAM NR	Ouderdom	GEREGISTREERD / NIE- GEREGISTREERD	VAAR	MOER	STAUS	PRYS	KOPER		
VÉR VAN HIER MEATMASTERS - Pieter Stafford, Olifantshoek - 082 373 5019											
113 A	23-211		6T	NEE							
113 B	23-013		6T	NEE							
113 C	23-341		6T	NEE							
SUPERIOR GENETICS - Clynton Collet, Bethulie - 082 463 5936											
OPMERKING		Al die ooie hier onder het geloop by Blomme, LM 22 1507									
114 A	CC 22 521			JA							
114 B	CC 21 595			JA							
0647663 COLLETT FARMING CC, P.O. BOX 122, BETHULIE, 9992											
114A CC 22 0521 07/09/2022	02	SP	119 ₆₈	124 ₆₀	122 ₆₈	124	112	113	#12.06 286 3 3 2 100 17.4 335 5 6 6 131	CC 210188 (01) KI 190441 CC 150452	CC 200035 (02) CC 170756 CC 160049
Comment / Opmerking:											
114B CC 21 0595 15/09/2021	01	C	111 ₆₉	115 ₅₆	118 ₆₆	115	102	102	#18.43 375 3 3 2 95 12.3 325 5 5 4 106	CC 200026 (01) CC 170756 M 160933	CC 200398 (02) CC 160164 CC 170427
Comment / Opmerking:											
MULDERSBANK MEATMASTERS - JJ Mulder, Oudtshoorn - 082 382 4613											
115	23-62		6T	NEE							
OSVLEY MEATMASTERS - Henk Kearney, Loeriesfontein - 078 804 9770											
116 A	HK 24-50A		LAM	NEE							
116 B	HK 24-50B		LAM	NEE							
DRIEKOP MEATMASTERS - Johan Nel, Loeriesfontein - 083 712 8290											
117 A	JN 24-11A		LAM	NEE							
117 B	JN 24-11B		LAM	NEE							
THERONJE MEATMASTERS - Willouw Nel, Loeriesfontein - 083 654 2880											
118 A	?		VOLBEK	NEE			DRAGTIG				

Internasionale veiling 2025

MEATMASTER OOIE

Lot	Dier Privaatnommer	LAM NR	Ouderdom	GEREGISTREERD / NIE- GEREGISTREERD	VAAR	MOER	ST AUS	PRYS	KOPER			
VREDE MEATMASTERS - Peter Scholtz, Upington - 076 306 3812												
119 A	PS 24 277		LAM	NEE								
OPMERKING		Dragtig van Kwagga										
119 B	PS 24 136		2 TAND	NEE								
OPMERKING		Fullhouse dogter. Dragtig van Kwagga										
WILGERBOOM MEATMASTERS - Willem Steenkamp, Calvinia - 083 256 2747												
120 A	116		LAM	NEE								
120 B	78		LAM	NEE								
120 C	76		LAM	NEE								
120 D	64		LAM	NEE								
OMEGA MEATMASTERS - Bonus Nell, Gochas - +264 81 605 1167												
121 A	OM 24-13A		LAM	NEE								
121 B	OM 24-13B		LAM	NEE								
DIE BULT MEATMASTERS - Esjay Visser, Kenhardt - 083 297 2897												
122 A	DVS 24-4139			JA								
122 B	DVS 24-4227			JA								
122 C	DVS 24-4269			JA								
0696358 DIE BULT MEATMASTER STOET, POSBUS 42 , KENHARDT, 8900												
122A	DVS 24 4139 06/06/2024	02	SP	101 ₆₆	104 ₄₇	102 ₄₇	102	122	121	15.4 256 6 10 10 119	DVS 211222 (01) CC 190205 DVS 199234	DVS 200073 (01) DVS 188062 DVS 155052
Comment / Opmerking:												
122B	DVS 24 4227 28/08/2024	02	SP	106 ₆₅	107 ₅₀	103 ₅₄	106	120	121	21.0 259 4 6 6 108	DVS 200109 (01) DVS 188062 DVS 177120	DVS 211269 (02) DVS 188368 DVS 200122
Comment / Opmerking:												
122C	DVS 24 4269 30/09/2024	02	SP	109 ₆₆	91 ₅₁	105 ₅₅	104	96	103	21.0 226 5 7 7 100	DVS 200109 (01) DVS 188062 DVS 177120	DVS 200146 (01) DVS 188078 DVS 166338
Comment / Opmerking:												

Internasionale veiling 2025

MEATMASTER OOIE

BRUWER BOERDERY - Wicus Bruwer, Kenhardt - 084 527 0735												
123 A	WB 1	?	2T	NEE								
123 B	WB 2	?	2T	NEE								
KLAARGOUD MEATMASTERS - Chris Potgieter, Upington - 083 383 8303												
124 A	CP 22 329		8T	NEE				Dragtig				
124 B	CP 22 030		8T	NEE				Dragtig				
HANRI TRUST - Riaan Liebenberg, Upington - 083 383 7791												
125	CRL 21.510		04/09/2021	93910453 (SP)	CRL 19.223 (Rolo) Kit Kat seun	CRL 18.633 Uncle Charlie dogter						
OPMERKING		Dragtig van Biskruit (CRL 23,049)										
0649325 HANRI TRUST, POSBUS 624 , UPINGTON, 8800												
125	CRL 21 0510	01	SP	87 17	91 9	86 16	86	87	85	#12.81 314 3 3 17.0 248 5 5 0	CRL 190223 (02) CRL 160265 CRL 160373	CRL 180633 (01) RSL 150301 CRL 150142
Comment / Opmerking:												
Vêr VAN HIER MEATMASTERS - Pieter Stafford, Olifantshoek - 082 373 5019												
126 A	24-077		2T	NEE								
126 B	24-144		2T	NEE								
126 C	24-282		2T	NEE								
126 D	24-028		2T	NEE								
Vêr VAN HIER MEATMASTERS - Pieter Stafford, Olifantshoek - 082 373 5019												
127 A	23-113		4T	NEE								
127 B	23-287		4T	NEE								

Internasionale veiling 2025

MEATMASTER OOIE

Lot	Dier Privaatnommer	LAM NR	Ouderdom	GEREGISTREERD / NIE- GEREGISTREERD	VAAR	MOER	STAUS	PRYS	KOPER			
Vêr van hier Meatmasters - Pieter Stafford, Olifantshoek - 082 373 5019												
128 A	24-237		2T	NEE								
128 B	24-244		2T	NEE								
128 C	24-064		2T	NEE								
SUPERIOR GENETICS - Clynton Collet, Bethulie - 082 463 5936												
OPMERKING		Al die ooie hier onder het geloop by Blomme, LM 22 1507										
129 A	CC 24 715			JA								
129 B	CC 24 530			JA								
0647663 COLLETT FARMING CC, P.O. BOX 122 , BETHULIE, 9992												
129A CC 24 0715 30/09/2024	01	SP	111 ₆₁	107 ₃₇	113 ₆₄	112	113	114	13.0	1 1 1 98	CC 220392 (01) CC 210188 CC 170773	CC 230481 (01) CC 200456 CC 210454
Comment / Opmerking:												
129B CC 24 0530 09/09/2024	01	SP	110 ₆₂	99 ₃₉	115 ₆₅	110	101	103	12.3	1 1 1 98	CC 220043 (01) CC 200183 CC 160387	CC 230475 (01) CC 200456 CC 210458
Comment / Opmerking:												
SUPERIOR GENETICS - Clynton Collet, Bethulie - 082 463 5936												
OPMERKING		Al die ooie hier onder het geloop by Blomme, LM 22 1507										
130 A	CC 24 669			JA								
130 B	CC 24 774			JA								
130A CC 24 0669 19/09/2024	01	SP	116 ₆₂	98 ₄₀	120 ₆₄	114	100	106	12.2	1 1 1 98	CC 220043 (01) CC 200183 CC 160387	CC 230761 (02) CC 210309 CC 200479
Comment / Opmerking:												
0647663 COLLETT FARMING CC, P.O. BOX 122 , BETHULIE, 9992												
130B CC 24 0774 19/10/2024	02	SP	112 ₆₃	93 ₄₆	112 ₆₆	108	99	105	25.6	1 2 2 97	CC 200456 (01) CC 170528 CC 170512	CC 220390 (01) CC 210188 CC 210014
Comment / Opmerking:												

Internasionale veiling 2025

MEATMASTER OOIE

Lot	Dier Privaatnommer	LAM NR	Ouderdom	GEREGISTREERD / NIE- GEREGISTREERD	VAAR	MOER	ST AUS	PRYS	KOPER		
SUPERIOR GENETICS - Clynton Collet, Bethulie - 082 463 5936											
OPMERKING		Al die ooie hier onder het geloop by Blomme, LM 22 1507									
131 A	CC 24 714			JA			Pregnant (twin)				
131 B	CC 24 379			JA			Pregnant (twin)				
0647663 COLLETT FARMING CC, P.O. BOX 122, BETHULIE, 9992											
131A CC 24 0714 30/09/2024	01 SP	112 ₆₁	116 ₃₆	118 ₆₃	117	108	107	12.7	1 1 1 98	CC 220597 (01) CC 200716 CC 210563	CC 230592 (02) CC 210483 CC 200438
Comment / Opmerking:											
131B CC 24 0379 04/09/2024	01 SP	114 ₆₅	92 ₅₁	112 ₆₇	109	83	91	12.4	357 4 5 5 108	CC 210025 (02) CC 170756 CC 160552	CC 200593 (01) CC 170380 CC 170540
Comment / Opmerking:											
MULDERSBANK MEATMASTERS - JJ Mulder, Oudtshoorn - 082 382 4613											
132 A	24-119		LAM	NEE							
132 B	24-133		LAM	NEE							
133	21-029	25-145	8T	NEE							
MULDERSBANK MEATMASTERS - JJ Mulder, Oudtshoorn - 082 382 4613											
134 A	23-90		6T	NEE							
134 B	23-149		6T	NEE							
OSVLEY MEATMASTERS - Henk Kearney, Loeriesfontein - 078 804 9770											
135 A	HK 24-51A		LAM	NEE							
135 B	HK 24-51B		LAM	NEE							
135 C	HK 24-51C		2T	NEE							
135 D	HK 24-51D		2T	NEE							

Internasionale veiling 2025

MEATMASTER OOIE

Lot	Dier Privaatnommer	LAM NR	Ouderdom	GEREGISTREERD / NIE- GEREGISTREERD	VAAR	MOER	ST AUS	PRYS	KOPER
OSVLEY MEATMASTERS - Henk Kearney, Loeriesfontein - 078 804 9770									
136 A	HK 24-52A		LAM	NEE					
136 B	HK 24-52B		LAM	NEE					
136 C	HK 24-52C		LAM	NEE					
136 D	HK 24-52D		LAM	NEE					
DRIEKOP MEATMASTERS - Johan Nel, Loeriesfontein - 083 712 8290									
137 A	JN 24-12A		LAM	NEE					
137 B	JN 24-12B		LAM	NEE					
137 C	JN 24-12C		LAM	NEE					
THERONJE MEATMASTERS - Willouw Nel, Loeriesfontein - 083 654 2880									
138 A	?		6T	NEE			DRAGTIG		
138 B	?		VOLBEK	NEE			DRAGTIG		
138 C	?		VOLBEK	NEE			DRAGTIG		
139 A	?		2T	NEE					
139 B	?		2T	NEE					
VREDE MEATMASTERS - Peter Scholtz, Upington - 076 306 3812									
140 A	PS 24 259		LAM	NEE					
OPMERKING		Dragtig van Kwagga							
140 B	PS 24 180		2 TAND	NEE					
OPMERKING		Dragtig van Kwagga							
VREDE MEATMASTERS - Peter Scholtz, Upington - 076 306 3812									
141 A	PS 23 054		2T	NEE					
OPMERKING		Moontlik dragtig van Kwagga							
141 B	PS 24 026		2T	NEE					
OPMERKING		Moontlik dragtig van Kwagga							

Internasionale veiling 2025

MEATMASTER OOIE

Lot	Dier Privaatnommer	LAM NR	Ouderdom	GEREGISTREERD / NIE- GEREGISTREERD	VAAR	MOER	ST AUS	PRYS	KOPER
WILGERBOOM MEATMASTERS - Willem Steenkamp, Calvinia - 083 256 2747									
142 A	110		LAM	NEE					
142 B	162		LAM	NEE					
142 C	146		LAM	NEE					
142 D	119		LAM	NEE					
WILGERBOOM MEATMASTERS - Willem Steenkamp, Calvinia - 083 256 2747									
143 A	63		LAM	NEE					
143 B	189		LAM	NEE					
143 C	164		LAM	NEE					
143 D	141		LAM	NEE					
OMEGA MEATMASTERS - Bonus Nell, Gochas - +264 81 605 1167									
144 A	OM 24-14A		LAM	NEE					
144 B	OM 24-14B		LAM	NEE					
145 A	OM 24-15A		LAM	NEE					
145 B	OM 24-15B		LAM	NEE					

Internasionale veiling 2025

MEATMASTER OOIE

Lot	Dier Privaatnommer	LAM NR	Ouderdom	GEREGISTREERD / NIE- GEREGISTREERD	VAAR	MOER	STAUS	PRYS	KOPER
DIE BULT MEATMASTERS - Esjay Visser, Kenhardt - 083 297 2897									
146	DVS 24-4244			JA					
147 A	DVS24-4234			JA					
147 B	DVS 24-4212			JA					
147 C	DVS 24-4196			JA					
0696358 DIE BULT MEATMASTER STOET, POSBUS 42 , KENHARDT, 8900									
146	DVS 24 4244 18/09/2024	01 SP	108 ₆₆ 110 ₅₁ 105 ₅₄	109 101 103	13.8 266 6 6 6 99	DVS 200109 (01) DVS 188062 DVS 177120	DVS 200189 (01) CC 160192 DVS 188229	Comment / Opmerking:	
147A	DVS 24 4234 05/09/2024	02 SP	105 ₆₅ 101 ₅₀ 103 ₅₀	104 112 114	27.5 375 4 7 6 94	DVS 200109 (01) DVS 188062 DVS 177120	KI 190094 (01) SS 176044 KI 150284	Comment / Opmerking:	
147B	DVS 24 4212 13/08/2024	02 SP	122 ₆₅ 113 ₄₉ 119 ₅₄	121 122 127	13.1 371 3 5 5 109	DVS 200109 (01) DVS 188062 DVS 177120	DVS 222097 (01) DVS 199009 DVS 199257	Comment / Opmerking:	
147C	DVS 24 4196 06/08/2024	01 SP	108 ₆₆ 103 ₅₁ 106 ₅₂	107 113 116	26.8 282 6 8 8 106	DVS 200109 (01) DVS 188062 DVS 177120	KI 190090 (01) SS 176044 KI 130543	Comment / Opmerking:	
DIE BULT MEATMASTERS - Esjay Visser, Kenhardt - 083 297 2897									
148 A	DVS 24-4158			JA					
148 B	DVS 24-4021			JA					
0696358 DIE BULT MEATMASTER STOET, POSBUS 42 , KENHARDT, 8900									
148A	DVS 24 4158 21/06/2024	02 SP	111 ₆₅ 97 ₄₈ 108 ₅₄	108 106 111	12.3 334 3 5 5 97	CC 200687 (01) CC 170756 CC 190383	DVS 211278 (02) DVS 188368 DVS 200100	Comment / Opmerking:	
148B	DVS 24 4021 08/03/2024	01 SP	102 ₆₅ 71 ₄₉ 97 ₅₆	92 72 81	14.1 240 5 6 6 96	CC 200687 (01) CC 170756 CC 190383	DVS 200031 (01) DVS 188078 DVS 177246	Comment / Opmerking:	
BRUWER BOERDERY - Wicus Bruwer, Kenhardt - 084 527 0735									
149 A	WB 3	?	2T	NEE					
149 B	WB 4	?	2T	NEE					

Internasionale veiling 2025

MEATMASTER OOIE

Lot	Dier Privaatnommer	LAM NR	Ouderdom	GEREGISTREERD / NIE- GEREGISTREERD	VAAR	MOER	ST AUS	PRYS	KOPER								
Vêr VAN HIER MEATMASTERS - Pieter Stafford, Olifantshoek - 082 373 5019																	
156 A	24-319	25-319	2T	NEE													
156 B	24-224	25-224	2T	NEE													
156 C	24-031	25-031	2T	NEE													
156 D	24-002	25-002	2T	NEE													
SUPERIOR GENETICS - Clynton Collet, Bethulie - 082 463 5936																	
OPMERKING		Al die ooie hier onder het geloop by Blomme, LM 22 1507															
157 A	CC 24 697			JA													
157 B	CC 24 708			JA													
158 A	CC 24 380			JA			Pregnant (twin)										
158 B	CC 24 756			JA			-										
0647663 COLLETT FARMING CC, P.O. BOX 122 , BETHULIE, 9992																	
157A	CC 24 0697 24/09/2024	02	C	114 ₆₄	90 ₄₆	112 ₆₅	109	101	109	18.2	1	2	2	100	CC 210095 (03) CC 170756 CC 160093	CC 230015 (01) OC 207475 CC 190609	
Comment / Opmerking:																	
157B	CC 24 0708 24/09/2024	02	SP	115 ₆₂	101 ₄₁	119 ₆₅	114	105	109	12.3	1	2	2	110	CC 220043 (01) CC 200183 CC 160387	CC 230807 (02) CC 200456 CC 190324	
Comment / Opmerking:																	
158A	CC 24 0380 04/09/2024	01	SP	117 ₆₅	87 ₄₈	114 ₆₆	110	100	109	13.1	322	4	5	5	119	CC 210095 (03) CC 170756 CC 160093	CC 210318 (01) CC 190610 CC 190408
Comment / Opmerking:																	
158B	CC 24 0756 12/10/2024	01	SP	122 ₆₄	101 ₄₇	123 ₆₆	119	109	115	11.9	385	3	3	2	93	CC 220031 (01) CC 200183 CC 180591	CC 210507 (01) CC 190576 CC 180307
Comment / Opmerking:																	

Internasionale veiling 2025

MEATMASTER OOIE

Lot	Dier Privaatnommer	LAM NR	Ouderdom	GEREGISTREERD / NIE- GEREGISTREERD	VAAR	MOER	ST AUS	PRYS	KOPER									
SUPERIOR GENETICS - Clynton Collet, Bethulie - 082 463 5936																		
159 A	CC 24 717			JA			-											
159 B	CC 24 662			JA			Pregnant											
0647663 COLLETT FARMING CC, P.O. BOX 122, BETHULIE, 9992																		
159A CC 24 0717 30/09/2024	01	SP	111 ₆₁	102 ₃₇	112 ₆₄	110	103	106	12.6	1	1	1	98	CC 220392 (01) CC 210188	CC 170773	CC 230708 (02) CC 220031	CC 190711	
Comment / Opmerking:																		
159B CC 24 0662 19/09/2024	01	SP	108 ₆₃	112 ₄₂	113 ₆₅	111	110	108	12.3	1	1	1	98	CC 210374 (01) CC 190576	CC 190416	CC 230677 (01) CC 200735	CC 210399	
Comment / Opmerking:																		
MULDERSBANK MEATMASTERS - JJ Mulder, Oudtshoorn - 082 382 4613																		
160 A	24-141		2T	NEE														
160 B	24-28		2T	NEE														
161	21-084	25-127	8T	NEE														
DIE BULT MEATMASTERS - Esjay Visser, Kenhardt - 083 297 2897																		
162 A	DVS 24-4111			JA														
162 B	DVS 24-4301			JA														
162 C	DVS 24-4286			JA														
0696358 DIE BULT MEATMASTER STOET, POSBUS 42, KENHARDT, 8900																		
162A DVS 24 4111 22/05/2024	01	SP	110 ₆₅	90 ₄₅	109 ₄₆	105	97	104	24.0	287	4	6	5	98	DVS 211222 (01) CC 190205	DVS 199234	DVS 200006 (01) DVS 155047	DVS 177031
Comment / Opmerking:																		
162B DVS 24 4301 01/12/2024	02	SP	113 ₆₄	89 ₄₄	110 ₄₇	107	102	110	21.4	246	5	8	7	102	DVS 222234 (01) DVS 188158	DVS 155053	DVS 200097 (01) DVS 188078	DVS 199050
Comment / Opmerking:																		
162C DVS 24 4286 18/10/2024	02	SP	112 ₆₄	109 ₄₂	112 ₄₃	113	116	119	13.7	353	5	9	7	99	DVS 222435 (02) DVS 211012	DVS 199111	DVS 200160 (01) DVS 188158	DVS 155078
Comment / Opmerking:																		

Internasionale veiling 2025

MEATMASTER OOIE

Lot	Dier Privaatnommer	LAM NR	Ouderdom	GEREGISTREERD / NIE- GEREGISTREERD	VAAR	MOER	STAUS	PRYS	KOPER		
DIE BULT MEATMASTERS - Esjay Visser, Kenhardt - 083 297 2897											
163 A	DVS 24-4157			JA							
163 B	DVS 24-4063			JA							
163 C	DVS 24-4169			JA							
163 D	DVS 24-4284			JA							
0696358 DIE BULT MEATMASTER STOET, POSBUS 42 , KENHARDT, 8900											
163A DVS 24 4157 24/06/2024	01	SP	103 ₆₄	96 ₄₈	104 ₅₃	102	100	101	20.4 270 2 2 2 100	CC 190205 (02) CC 160592 CC 160325	DVS 222408 (01) CC 200687 DVS 199275
Comment / Opmerking:											
163B DVS 24 4063 27/04/2024	01	SP	105 ₆₅	98 ₄₆	105 ₄₇	104	109	111	13.7 258 6 8 7 106	DVS 211222 (01) CC 190205 DVS 199234	DVS 200039 (01) DVS 188062 DVS 177317
Comment / Opmerking:											
163C DVS 24 4169 27/06/2024	02	SP	119 ₆₅	119 ₅₁	119 ₅₇	122	115	118	19.2 268 4 6 6 110	CC 190205 (02) CC 160592 CC 160325	DVS 211169 (01) DVS 199009 DVS 199213
Comment / Opmerking:											
163D DVS 24 4284 18/10/2024	01	SP	115 ₆₆	112 ₅₂	112 ₅₅	116	119	122	12.7 252 7 9 9 111	DVS 200109 (01) DVS 188062 DVS 177120	DVS 199239 (01) CC 160192 DVS 188118
Comment / Opmerking:											
BRUWER BOERDERY - Wicus Bruwer, Kenhardt - 084 527 0735											
164 A	WB 13	?		2T	NEE						
164 B	WB 14	?		2T	NEE						
164 C	WB 15	?		2T	NEE						
164 D	WB 16	?		2T	NEE						
BRUWER BOERDERY - Wicus Bruwer, Kenhardt - 084 527 0735											
165 A	WB 17	?		2T	NEE						
165 B	WB 18	?		2T	NEE						
165 C	WB 19	?		2T	NEE						
165 D	WB 20	?		2T	NEE						

Internasionale veiling 2025

MEATMASTER OOIE

Lot	Dier Privaatnommer	LAM NR	Ouderdom	GEREGISTREERD / NIE- GEREGISTREERD	VAAR	MOER	ST AUS	PRYS	KOPER									
BRUWER BOERDERY - Wicus Bruwer, Kenhardt - 084 527 0735																		
166 A	WB 21	?	2T	NEE														
166 B	WB 22	?	2T	NEE														
166 C	WB 23	?	2T	NEE														
166 D	WB 24	?	2T	NEE														
SUPERIOR GENETICS - Clynton Collet, Bethulie - 082 463 5936																		
OPMERKING		Al die ooie hier onder het geloop by Blomme, LM 22 1507																
167 A	CC 24 552			JA			Pregnant											
167 B	CC 24 641	-		JA														
168	CC 22 022			JA														
0647663 COLLETT FARMING CC, P.O. BOX 122, BETHULIE, 9992																		
167A CC 24 0552 12/09/2024	01	C	103 ₅₆	111 ₃₆	108 ₅₉	107	115	112	12.7	1	1	1	101	CC 220447 (01) CC 190576	CC 200332	CC 230398 (01) KI 200260	CC 190906	
Comment / Opmerking:																		
167B CC 24 0641 15/09/2024	01	SP	109 ₆₂	98 ₄₀	111 ₆₅	107	100	104	12.5	1	1	1	99	CC 220043 (01) CC 200183	CC 160387	CC 230455 (02) CC 200456	CC 180548	
Comment / Opmerking:																		
168 CC 22 0022 03/04/2022	01	SP	120 ₇₀	100 ₆₆	122 ₇₁	118	87	95	#17.02	289	3	3	2	103	CC 170756 (01) CC 150310	CC 160504	CC 200101 (01) CC 170528	CC 170133
Comment / Opmerking:																		



KAAP

MEATMASTER RAM STAANPLEKKE

STAANPLEK	STOETNAAM	SELFOON	LOT NOMMERS
1	LELIEKRANS MEATMASTERS	072 738 8621	168, 183-185, 225-227, 245-247
2	STERKFORTEIN MEATMASTERS	083 254 3144	169, 186-188, 228-229
3	VêR VAN HIER MEATMASTERS	082 373 5019	170, 189-191, 230-232
4	SUPERIOR GENETICS	082 463 5936	171, 192-194, 223-235
5	LA ROCHELLE GENETICS	081 489 0198	172, 195-197, 236-238, 248
6	OSVLEY MEATMASTERS	078 804 9770	173, 198-200, 239-241, 249
7	DRIEKOP MEATMASTERS	083 712 8290	174, 201-203, 242
8	OMEGA MEATMASTERS	+264 81 605 1176	175, 204-206, 243
9	WILGERBOOM MEATMASTERS	083 256 2747	176, 207-208
10	MULDERSBANK MEATMASTER	082 382 4613	177, 209-211
11	DIE BULT MEATMASTERS	083 297 2897	178, 212-214, 244
12	BRUWER BOERDERY	084 527 0735	179, 215-216
13	KLAARGOUD MEATMASTERS	083 383 8303	180, 217-218
14	HANRI TRUST	083 383 7791	181, 219-221
15	UITZICHT BOERDERY	073 280 6669	182, 222-224

INTERNASIONALE MEATMASTER 2025

AMPTELIKE VEILINGSKATALOGUS VIR /
OFFICIAL AUCTION CATALOGUE FOR

06 November 2025

All Pedigree- and Performance Data is as recorded on LOGIX on 31 October 2025



ANIMAL, OWNER AND PEDIGREE INFORMATION

LOT 1 (F)

SUPER-SHEEP BREEDER
Phokiso, Gauteng
082 523 4680
sambchep@gmail.com

ABC 220001

Herd Book: SP
Birth date: 2022-06-15
Age: 1.3 jaar
Inbreeding: 6.63%
Birth Stat: 3

AWI: 8P: 1P1
12.4m: 100

Lambod: 1
Lambd: 2
Wanod: 0

ABC 160020 (♀)
ABC 190216 (♀)
ABC 170012 (♂)
ABC 161111 (♀) (P: 100) (W: 100)

SPR 150113
AW: 20A (P: 70) (P: 100)
Lambod: 4 (Lambd: 6) (Wanod: 5)

SPR 150063
AW: 20A (P: 70) (P: 100)
Lambod: 4 (Lambd: 6) (Wanod: 5)

SPR 160004
AW: 20A (P: 70) (P: 100)
Lambod: 4 (Lambd: 6) (Wanod: 5)

SKP 140197
AW: 20A (P: 70) (P: 100)
Lambod: 4 (Lambd: 6) (Wanod: 5)

SKP 190036
AW: 20A (P: 70) (P: 100)
Lambod: 4 (Lambd: 6) (Wanod: 5)

SKP 120001
AW: 20A (P: 70) (P: 100)
Lambod: 4 (Lambd: 6) (Wanod: 5)

SKP 130164
AW: 20A (P: 70) (P: 100)
Lambod: 4 (Lambd: 6) (Wanod: 5)

SHP 130073
AW: 20A (P: 70) (P: 100)
Lambod: 4 (Lambd: 6) (Wanod: 5)

SHP 130102
AW: 20A (P: 70) (P: 100)
Lambod: 4 (Lambd: 6) (Wanod: 5)

SHP 130064
AW: 20A (P: 70) (P: 100)
Lambod: 4 (Lambd: 6) (Wanod: 5)

SPR 140018
AW: 20A (P: 70) (P: 100)
Lambod: 4 (Lambd: 6) (Wanod: 5)

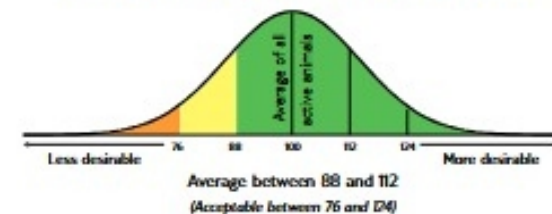
1. Lot Number & sex (mixed lots)
2. GT - animal is genomically tested
3. Animal's identification number
4. Animal's photo (or owner's logo)
5. Breed's logo
6. Animal's information
 - Herd book section
 - Birth date
 - Animal's age
 - Animal's inbreeding percentage
 - Birth status
7. Percentage Verification - a green tick (✓) indicates that the sire and/or dam has been verified via microsatellite (DNA) and/or Genomic testing
8. Owner's logo
9. QR code that links to animal's information on SASmallStock.co.za
10. Additional information (Ewes)
 - Age at first lambing, Interlambing Period, and Ewe Production Index
 - Number of times lambed, lambs born and lambs weaned
11. Additional information (Rams)
 - Number of progeny in the herd, total progeny and number of herds used
12. Owner's most recent Elite Award
13. Owner's information
14. Dam-line information
 - Age at First Lambing, Interlambing Period, and Ewe Production Index
 - Number of times lambed, lambs born and lambs weaned
15. Four (4) generation pedigree

EXPLANATION OF BREEDING VALUES AND SELECTION VALUES FOR MEATMASTER

Traits	Description/Measurement	Goal	General Guidelines					
			76	88	100	112	124	
Indices	1 Logic Merit Index	Total Merit Index	Balanced, profitable animals	Low				Profit
	2 Growth Index	Direct and maternal growth potential	Adequate growth	Light				Heavy
	3 Reproduction Index	Overall ewe fertility	Fertile ewes	Poor				Good
Growth	4 Weaning Weight Direct	Wean weight (lamb's ability)	Heavy weaner lambs	Light				Heavy
	5 Weaning Weight Maternal	Wean weight (ewe's ability)	Good mothering ability	Poor				Good
	6 Post-Wean Direct	Post-wean weight (lamb's ability)	Adequate post-wean growth	Light				Heavy
Fertility	7 Number of Lambs Weaned	Multiple at birth and good survival	Large number of lambs weaned	Low				High
	8 Total Weight Weaned	Good survival and heavy weights	Heavy lambs weaned	Light				Heavy
	9 Age at First Lambing	Early sexual maturity	Fertile young ewes	Late				Early
	10 Interlambing Period	Early pregnancy in season	Fertile ewes	Long				Short

* Determined by own selection goal

INTERPRETATION OF BREEDING VALUE INDICES



SELECTION INDICES FOR MEATMASTER



1 LGIX Merit Index

A total merit index for the breed for selection of balanced, profitable animals in both growth and reproduction.

2 Growth Index

Selection for:

- Fast growth potential
- Good maternal ability
- Heavy lambs at weaning
- Early market-readiness

3 Reproduction Index

Selection for:

- Early sexual maturity
- Regular pregnancies
- Multiples at birth
- Good mothering ability
- Heavy lambs at weaning

GENETIC VALUES - BUILDING BLOCKS

Growth			Reproduction			
Wn. Dir.	Wean Mat.	Post We.	NLW	TWW	AFL	ILP
108	99	102	115	102	134	110
64%	45%	52%	52%	45%	38%	40%

The Logic Selection Indices are compiled of specific genetic building blocks, as indicated in the selection index descriptions above. These genetic building blocks are indicated in the catalogue by their Breeding Value indices and accuracies.


EXPLANATION OF CATALOGUE ABBREVIATIONS


VERDUIDLING VAN KATALOGUS AFKORTINGS

Lot Number	LOT	LOT	Lot Nommer
Animal sex: M - Male, F - Female	M / F	M / V	Dier geslag: M - Manlik, V - Vroulik
Estimated breeding value	EBV	EBV	Beraamde teelwaarde
Animal identification number	ID	ID	Dier se identifikasie nommer
Herd Book Section (SEC)	Herd Book	Kuddeboek	Kuddeboek Afdeling (SEC)
SEC: Pending Registration	PEN	PEN	SEC: Wag vir Registrasie
SEC: Not for Registration	NFR	NFR	SEC: Nie vir Registrasie
SEC: Foundation Generation	FO	FO	SEC: Fondasie Generasie
SEC: Appendix A	A	A	SEC: Aanhangsel A
SEC: Appendix B	B	B	SEC: Aanhangsel B
SEC: Studbook Proper, a registered animal	SP	SP	SEC: Studbook Proper, 'n geregistreerde dier
Age in years	AGE	OUJ.	Ouderdom in jaar
Animal is a singleton, Twin, Triplet etc.	Birth Stat.	Geb. Status	Dier is n enkeling, tweeling, drieling esv.
Age at First Lambing	AFL	OEL	Ouderdom met Eerst Lambing
Inter-Lambing Period	ILP	ILP	Interlam Periode
Ewe Production Index	EPI	OPI	Ooi Produksie Indeks
Number of times lambed	Lambes	Gelam	Aantal keer gelam
Number of lambs born	Lambs	Lammers	Aantal lammers gebore
Number of lambs weaned	Weaned	Gespeen	Aantal lammers gespeen
Parentage verification	Parentage	Ouerskap	Ouerskap verifikasie
Microsatellite parentage verification	DNA	DNS	Mikrosatelliet ouerskap verifikasie
Microsatellite parentage verification	DNA	DNS	Mikrosatelliet ouerskap verifikasie
Genomic Testing via SNPs	Genomic	Genomies	Genetiese toetsing dmv SNPs
Genomically Tested	GT	GT	Genomies Getoets
Logic Merit Index	LMI	LMI	Logix Merite Indeks
Growth Index	GI	GI	Groei Indeks
Reproduction Index	RI	RI	Reproduksie Indeks
Wean Direct breeding value	Wean Dir.	Spn. Dir.	Speen Direk teelwaarde
Wean Maternal breeding value	Wean Mat.	SPn. Mat.	Speen Maternaal teelwaarde
Post-Wean breeding value	Post-We.	Na-pn.	Na-Speen teelwaarde
Number of Lambs Weaned breeding value	NLW	GLS	Getal Lammers Gespeen teelwaarde
Total Weight Weaned breeding value	TWW	TWW	Totale Gewig Gespeen teelwaarde

Internasionale veiling 2025

MEATMASTER RAMME

Lot	DIER PRIVAATNR	OUERDOM	STATUS	GEREGISTREERD/ NIE GEREGISTREERD	VAAR	MOER	PRYS	KOPER																																																
LELIEKRANS MEATMASTERS - Piet de Lange, Calvinia, Noord-Kaap - 072 738 8621/074 542 1385																																																								
168	LM240058	2024/03/17	2	Ja	Leliekrans Fatman	LM220502																																																		
OPMERKING		Moeder (LM220502): Leliekrans Master dogter. Stamboek aangeteken (SP).																																																						
STERKFORTEIN MEATMASTERS - Willem van den Berg, Wepener - 083 254 3144																																																								
169	SM 24 610	22/01/2024		NEE	SM 18608	SM 20 297																																																		
OPMERKING		1 VAN 'N 2LING - REV 1, MOXIJECT & OVICLOS P GESPUIT. REEDS IN KUDDE GEBRUIK.																																																						
Vêr VAN HIER MEATMASTERS - Pieter Stafford, Olifantshoek - 082 373 5019																																																								
170	24-072	2T		NEE																																																				
SUPERIOR GENETICS - Clynton Collet, Bethulie - 082 463 5936																																																								
171	CC24-120			JA																																																				
OPMERKING		Rambo Magic seun, Achilles Moeder. Sterk ram met baie diepte van lyf.																																																						
<div style="display: flex; justify-content: space-between; align-items: flex-start;"> <div style="width: 25%;"> <p>LOT 171 (M)</p>  <p>COLLETT FARMING CC Venterstad, Eastern Cape 0814890198 crc@collettgroup.com</p> </div> <div style="width: 25%;"> <p>CC 240120</p> <table border="1"> <tr><td>Herd Book</td><td>SP</td></tr> <tr><td>Birth date</td><td>2024-04-22</td></tr> <tr><td>Age</td><td>1.5 years</td></tr> <tr><td>Inbreeding</td><td>%</td></tr> <tr><td>Birth Stat.</td><td>1</td></tr> <tr><td>Progeny</td><td>None</td></tr> </table> <p>Parentage Sire Dam DNA Genomic</p> </div> <div style="width: 45%;"> <table border="0"> <tr> <td> <p>CC 210025 (2)</p> <p>CC 190866</p> <p>CC 150536 AFL 124 LP 362 EPI 101 Lambd 4 Lambas 4 Weaned 4</p> </td> <td> <p>CC 170756</p> <p>CC 160552 AFL 12 LP 323 EPI 139 Lambd 5 Lambas 7 Weaned 7</p> <p>CC 150310</p> <p>CC 160504 AFL 123 LP 292 EPI 131 Lambd 6 Lambas 7 Weaned 6</p> <p>CC 140287</p> <p>CC 150226 AFL 82 LP 274 EPI 87 Lambd 5 Lambas 6 Weaned 2</p> <p>CC 160592</p> <p>CC 170065 AFL 142 LP 327 EPI 163 Lambd 7 Lambas 9 Weaned 8</p> <p>CRC 120380</p> <p>CC 140307 AFL 124 LP 365 EPI 175 Lambd 6 Lambas 12 Weaned 11</p> </td> </tr> </table> </div> </div> <div style="width: 25%; margin-top: 20px;"> <table border="1"> <thead> <tr> <th colspan="3">Growth</th> <th colspan="4">Reproduction</th> </tr> <tr> <th>Wn. Dir.</th> <th>Wean Mat.</th> <th>Post-Wn.</th> <th>NLW</th> <th>TWW</th> <th>AFL</th> <th>ILP</th> </tr> </thead> <tbody> <tr> <td>116</td> <td>94</td> <td>114</td> <td>91</td> <td>101</td> <td>97</td> <td>101</td> </tr> <tr> <td>65%</td> <td>49%</td> <td>66%</td> <td>42%</td> <td>54%</td> <td>39%</td> <td>35%</td> </tr> </tbody> </table> <p>LOGIX GENETICS & GENETIKA EBV Analysis 2025-10-21</p> <table border="1"> <tr><td>Logix Merit Index</td><td>101</td></tr> <tr><td>Growth Index</td><td>111</td></tr> <tr><td>Reproduction Index</td><td>92</td></tr> </table> <p>SELLER REMARKS:</p> </div>									Herd Book	SP	Birth date	2024-04-22	Age	1.5 years	Inbreeding	%	Birth Stat.	1	Progeny	None	<p>CC 210025 (2)</p> <p>CC 190866</p> <p>CC 150536 AFL 124 LP 362 EPI 101 Lambd 4 Lambas 4 Weaned 4</p>	<p>CC 170756</p> <p>CC 160552 AFL 12 LP 323 EPI 139 Lambd 5 Lambas 7 Weaned 7</p> <p>CC 150310</p> <p>CC 160504 AFL 123 LP 292 EPI 131 Lambd 6 Lambas 7 Weaned 6</p> <p>CC 140287</p> <p>CC 150226 AFL 82 LP 274 EPI 87 Lambd 5 Lambas 6 Weaned 2</p> <p>CC 160592</p> <p>CC 170065 AFL 142 LP 327 EPI 163 Lambd 7 Lambas 9 Weaned 8</p> <p>CRC 120380</p> <p>CC 140307 AFL 124 LP 365 EPI 175 Lambd 6 Lambas 12 Weaned 11</p>	Growth			Reproduction				Wn. Dir.	Wean Mat.	Post-Wn.	NLW	TWW	AFL	ILP	116	94	114	91	101	97	101	65%	49%	66%	42%	54%	39%	35%	Logix Merit Index	101	Growth Index	111	Reproduction Index	92
Herd Book	SP																																																							
Birth date	2024-04-22																																																							
Age	1.5 years																																																							
Inbreeding	%																																																							
Birth Stat.	1																																																							
Progeny	None																																																							
<p>CC 210025 (2)</p> <p>CC 190866</p> <p>CC 150536 AFL 124 LP 362 EPI 101 Lambd 4 Lambas 4 Weaned 4</p>	<p>CC 170756</p> <p>CC 160552 AFL 12 LP 323 EPI 139 Lambd 5 Lambas 7 Weaned 7</p> <p>CC 150310</p> <p>CC 160504 AFL 123 LP 292 EPI 131 Lambd 6 Lambas 7 Weaned 6</p> <p>CC 140287</p> <p>CC 150226 AFL 82 LP 274 EPI 87 Lambd 5 Lambas 6 Weaned 2</p> <p>CC 160592</p> <p>CC 170065 AFL 142 LP 327 EPI 163 Lambd 7 Lambas 9 Weaned 8</p> <p>CRC 120380</p> <p>CC 140307 AFL 124 LP 365 EPI 175 Lambd 6 Lambas 12 Weaned 11</p>																																																							
Growth			Reproduction																																																					
Wn. Dir.	Wean Mat.	Post-Wn.	NLW	TWW	AFL	ILP																																																		
116	94	114	91	101	97	101																																																		
65%	49%	66%	42%	54%	39%	35%																																																		
Logix Merit Index	101																																																							
Growth Index	111																																																							
Reproduction Index	92																																																							


Lot	DIER PRIVAATNR	OUDERDOM	STATUS	GEREGISTREERD/ NIE GEREGISTREERD	VAAR	MOER	PRYS	KOPER																																																		
LA ROCHELLE GENETICS - Mario du Preez, Bethulie - 081 489 0198																																																										
172	CC24-075			JA																																																						
OPMERKING		Magic King seun uit 'n Chief kleindogter, baie goeie teel waardes, goeie groei en baie vet.																																																								
<div style="display: flex; justify-content: space-between; align-items: flex-start;"> <div style="width: 25%;"> <p>LOT 172 (M)</p>  <p>COLLETT FARMING CC Venterstad, Eastern Cape 0814890198 crc@collettgroup.com</p> </div> <div style="width: 25%;"> <p>CC 240075</p> <table border="1"> <tr><td>Herd Book</td><td>SP</td></tr> <tr><td>Birth date</td><td>2024-04-15</td></tr> <tr><td>Age</td><td>1.6 years</td></tr> <tr><td>Inbreeding</td><td>4.48%</td></tr> <tr><td>Birth Stat.</td><td>1</td></tr> <tr><td>Progeny</td><td>None</td></tr> </table> </div> <div style="width: 25%;"> <p>Parentage: Sire Dam</p> <table border="1"> <tr><td>DNA</td><td></td></tr> <tr><td>Genomic</td><td></td></tr> </table> </div> <div style="width: 25%;"> <p>CC 190576 [Sire]</p> <p>CC 210515 (1) [Dam]</p> <p>CC 160164 [Sire]</p> <p>CC 140076 [Sire]</p> <p>CC 160388 [Sire]</p> <p>CC 170591 [Sire]</p> <p>CC 170756 [Sire]</p> <p>M 160933 [Sire]</p> <p>CC 170528 [Sire]</p> <p>CC 170638 [Sire]</p> <p>CC 180627 [Sire]</p> <p>CC 200026 [Sire]</p> <p>CC 200488 [Sire]</p> </div> <div style="width: 25%;"> <table border="1"> <thead> <tr> <th colspan="3">Growth</th> <th colspan="4">Reproduction</th> </tr> <tr> <th>Wn. Dir.</th> <th>Wean Mat.</th> <th>Post-Wn.</th> <th>NLW</th> <th>TWW</th> <th>AFL</th> <th>ILP</th> </tr> </thead> <tbody> <tr> <td>123</td> <td>124</td> <td>125</td> <td>96</td> <td>117</td> <td>102</td> <td>78</td> </tr> <tr> <td>63%</td> <td>4%</td> <td>64%</td> <td>34%</td> <td>48%</td> <td>31%</td> <td>30%</td> </tr> </tbody> </table> <p>LOGIX GENETICS / GENETIKA EBV Analysis 2025-10-21</p> <table border="1"> <tr><td>Logix Merit Index</td><td>118</td></tr> <tr><td>Growth Index</td><td>127</td></tr> <tr><td>Reproduction Index</td><td>116</td></tr> </table> <p>SELLER REMARKS:</p> </div> </div>									Herd Book	SP	Birth date	2024-04-15	Age	1.6 years	Inbreeding	4.48%	Birth Stat.	1	Progeny	None	DNA		Genomic		Growth			Reproduction				Wn. Dir.	Wean Mat.	Post-Wn.	NLW	TWW	AFL	ILP	123	124	125	96	117	102	78	63%	4%	64%	34%	48%	31%	30%	Logix Merit Index	118	Growth Index	127	Reproduction Index	116
Herd Book	SP																																																									
Birth date	2024-04-15																																																									
Age	1.6 years																																																									
Inbreeding	4.48%																																																									
Birth Stat.	1																																																									
Progeny	None																																																									
DNA																																																										
Genomic																																																										
Growth			Reproduction																																																							
Wn. Dir.	Wean Mat.	Post-Wn.	NLW	TWW	AFL	ILP																																																				
123	124	125	96	117	102	78																																																				
63%	4%	64%	34%	48%	31%	30%																																																				
Logix Merit Index	118																																																									
Growth Index	127																																																									
Reproduction Index	116																																																									
OSVLEY MEATMASTERS - Henk Kearney, Loeriesfontein - 078 804 9770																																																										
173	HK 24-15	LAM		NEE																																																						
DRIEKOP MEATMASTERS - Johan Nel, Loeriesfontein - 083 712 8290																																																										
174	JN 24-01			NEE																																																						
OMEGA MEATMASTERS - Bonus Nell, Gochas - +264 81 605 1167																																																										
175	OM 24-06			NEE																																																						
WILGERBOOM MEATMASTERS - Willem Steenkamp, Calvinia - 083 256 2747																																																										
176	WS 22 2964	01.06.2022		JA																																																						
OPMERKING		Breker Kleinseun. 1 VAN 'N TWEELING. In kudde gebruik																																																								
MULDERSBANK MEATMASTERS - JJ Mulder, Oudtshoorn - 082 382 4613																																																										
177	24-66	2T		NEE																																																						

Lot	DIER PRIVAATNR	OUDERDOM	STATUS	GEREGISTREERD/ NIE GEREGISTREERD	VAAR	MOER	PRYS	KOPER
-----	-------------------	----------	--------	--	------	------	------	-------

DIE BULT MEATMASTERS - Esjay Visser, Kenhardt - 083 297 2897

178	DVS 23-3194			JA				
-----	-------------	--	--	----	--	--	--	--

LOT 178 (M)



DIE BULT MEATMASTER STOET
Kenhardt, Northern Cape
0832972897
dhvisser@telkomsa.net

DVS 233194

. Herd Book	SP
Birth date	2023-06-07
Age	2.4 years
Inbreeding	4.46%
Birth Stat.	2
Progeny	None

DVS 144316	CRC 110648
DVS 15517	DVS 133007
DVS 188368	DVS 133029
DVS 211280 (2)	DVS 133122
CC 170589	CC 160192
CC 140295	DVS 144264
CRC 110634	CC 140295
	CRC 110634

Growth			Reproduction			
Wn. Dir.	Wean. Mat.	Post-Wn.	NLW	TWW	AFL	ILP
114	101	112	132	130	90	100
65%	54%	57%	45%	56%	36%	42%

LOGIX GENETICS / GENETIKA
EBV Analysis 2025-10-21

Logix Merit Index	126
Growth Index	112
Reproduction Index	121

SELLER REMARKS:

BRUWER BOERDERY - Wicus Bruwer, Kenhardt - 084 527 0735

179	WB 25-1	6T		NEE				
-----	---------	----	--	-----	--	--	--	--


KLAARGOUD MEATMASTERS - Chris Potgieter, Upington - 083 383 8303

180	CP 130	2-Tand		NEE				
-----	--------	--------	--	-----	--	--	--	--

HANRI TRUST - Riaan Liebenberg, Upington - 083 383 7791

181	CRL 24.024	12/04/2024		110354537 (C)	CRL 22.006 (Euro) Stanley seun	CRL 22.499		
-----	------------	------------	--	-----------------	-----------------------------------	------------	--	--

LOT 181 (M)



HANRI TRUST
Upington, Northern Cape
0833837791
crhliebenberg@vodamail.co.za

CRL 240024

. Kuddeboek	C
Geb. dtm	2024-04-12
Oud.	1.6 jaar
Inteling	2.13%
Geb. Status	1
Nageslag	Geen

CRL 201104	RSL 150195
CRL 170306	CRL 140043
JW 190038	SS 176044
CRL 220499 (1)	KI 150160
CRL 180512	JW 150342
	CRL 160376

Groei			Reproduksie			
Spr. Dir.	Spr. Mat.	Na-Spr.	GLS	TWW	OEL	ILP
93	95	92	100	94	114	102
23%	18%	14%	12%	19%	24%	23%

LOGIX GENETICS / GENETIKA
EBV Analise 2025-10-21


Logix Meriete Indeks	98
Groei Indeks	92
Reproduksie Indeks	99

VERKOPER OPMERKINGS:

Lot	DIER PRIVAATNR	OUDERDOM	STATUS	GEREGISTREERD/ NIE GEREGISTREERD	VAAR	MOER	PRYS	KOPER
UITZICHT BOERDERY - Gustav Loots, Upington - 073 280 6699								
182	24 34 9	2T		NEE				
OPMERKING		Seun van STAINLESS wat weer 'n seun is van BLACKSMITH						
LELIEKRANS MEATMASTERS - Piet de Lange, Calvinia, Noord-Kaap - 072 738 8621/074 542 1385								
183	LM240631	2024/05/14	1ling	Ja	Nag	LM200873		
OPMERKING		Moeder (LM200873): 2ling Matabella dogter. Stamboek aangeteken (C).						
184	LM240444	2024/04/12	2ling	Ja	Leliekrans Zeus	LM190961		
OPMERKING		Moeder (LM190961): Leliekrans Luke dogter wat in 6 jaar (2020-2025), 15 lammers gehad het (2 x 1linge, 3 x 2linge, 1 x 3linge, 1 x 4linge). Stamboek aangeteken (SP).						
185	LM231500	2023/10/24	2ling	Ja	Leliekrans Vaalstorm (2ling)	LM200316		
OPMERKING		Leliekrans VABOND (LM231500) is in stoet gebruik. Moeder (LM200316): Leliekrans Vet Meester dogter. Stamboek aangeteken (SP).						
STERKFORTEIN MEATMASTERS - Willem van den Berg, Wepener - 083 254 3144								
186	SM 24 093	12/09/2023		NEE	SM 22 149	R117/15		
OPMERKING		REV 1, MOXIJECT & OVICLOS P GESPUIT. REEDS IN KUDDE GEBRUIK.						
187	SM 24 100	12/09/2023		NEE	SM 19 169	SM 17 846		
OPMERKING		REV 1, MOXIJECT & OVICLOS P GESPUIT. REEDS IN KUDDE GEBRUIK.						
188	LM 23 0683	23/05/2023		NEE	LM 21 9092	LM 19 0755		
OPMERKING		REV 1, MOXIJECT & OVICLOS P GESPUIT. REEDS IN KUDDE GEBRUIK.						

Lot	DIER PRIVAATNR	OUDERDOM	STATUS	GEREGISTREERD/ NIE GEREGISTREERD	VAAR	MOER	PRYS	KOPER
Vêr VAN HIER MEATMASTERS - Pieter Stafford, Olifantshoek - 082 373 5019								
189	24-059	2T		NEE				
190	24-274	2T		NEE				
191	24-093	2T		NEE				
SUPERIOR GENETICS - Clynton Collet, Bethulie - 082 463 5936								
192	CC23-155			JA				
OPMERKING		Gebruiks Ram, Centurion Seun uit 'n Top Gun dogter. Ma reeds lamms verkoop vir R52 000, lang lyf ram met uitstekende groei en bouvorm						
193	CC 23-737			JA				
OPMERKING		Jong gebruiks ram, Seun van baie goeie teel ram Chief Trip, Ma Lucky Knight dogter, ram met pragtige bedekking, sterk kop en bouvorm, pragtige balans tussen vet en bespiering, hy bly altyd						

LOT 192 (M)



COLLETT FARMING CC
Venterstad, Eastern Cape
0814890198
crc@collettgroup.com

CC 230155

Kuddeboek	SP
Geb. dtm	2023-04-08
Oud.	2.6 jaar
Inteling	5.62%
Geb. Status	1
Nageslag	
Geen	

Querskap Vaar Moer
DNS
Genomies

CC 210100 (1)
CC 170717 (2)
CC 130340

CC 170756
CC 190631
CC 160030
CC 130340

CC 150310
CC 160504
CC 170452
CC 180564
CC 130272
CRC 100029
CRC 100035
CRC 100507


Groei			Reproduksie			
Spn. Dir.	Spn. Mat.	Na-Spn.	GLS	TWW	OEL	ILP
106	101	104	78	89	100	92
63%	48%	65%	47%	52%	36%	33%

LOGIX
GENETICS / GENETIKA
EBV Analise 2025-10-21

VERKOPER OPMERKINGS:

Logix Meriete Indeks	90
Groei Indeks	105
Reproduksie Indeks	87

LOT 193 (M)



COLLETT FARMING CC
Venterstad, Eastern Cape
0814890198
crc@collettgroup.com

CC 230737

Kuddeboek	SP
Geb. dtm	2023-09-14
Oud.	2.1 jaar
Inteling	6.48%
Geb. Status	1
Nageslag	
Geen	

Querskap Vaar Moer
DNS
Genomies

CC 210095 (3)
CC 200733 (1)
CC 190354

CC 170756
CC 160093
CC 170390
CC 190354

CC 150310
CC 160504
CRC 120174
CRC 120014
CC 150407
CC 150074
CC 170380
CC 170245

Groei			Reproduksie			
Spn. Dir.	Spn. Mat.	Na-Spn.	GLS	TWW	OEL	ILP
117	82	112	86	96	99	90
65%	50%	66%	43%	54%	40%	33%

LOGIX
GENETICS / GENETIKA
EBV Analise 2025-10-21

VERKOPER OPMERKINGS:

Logix Meriete Indeks	93
Groei Indeks	108
Reproduksie Indeks	81

Lot	DIER PRIVAATNR	OUERDOM	STATUS	GEREGISTREERD/ NIE GEREGISTREERD	VAAR	MOER	PRYS	KOPER
SUPERIOR GENETICS - Clynton Collet, Bethulie - 082 463 5936								
194	CC 24-143			JA				
OPMERKING		Baie belowende jong ram, Pa Lucky Four en Ma Next Door dogter, Ma die lam gehad op 13 maande. Uitstekende bouwvorm, kop en bedeking - gaan nog heelwat ontwikkel.						
LA ROCHELLE GENETICS - Mario du Preez, Bethulie - 081 489 0198								
195	CC24-210			JA				
OPMERKING		Baie jong Magic Rooivalk seun uit 'n Dam Important dogter, Ram met baie goie teelwaardes, sterk kop, diep kompakte ram.						
196	CC 23-901			JA				
OPMERKING		Seun van die baie goeie teel ram, CC 3003, Ma uitstekende Lucky Strike dogter, reeds lammer verkoop vir R43 500, broer van hoof Stoet ram Abraham, ram het uitstekende groei, bouwvorm en						
197	CC 24-227			JA				
OPMERKING		Magic King seun, Ma Rambo Magic dogter, ram nog baie jonk en behoort nog heelwat te ontwikkel, uitstekende teelwaardes. Goeie kompakte stewige ram						

LOT 195 (M)



COLLETT FARMING CC
Venterstad, Eastern Cape
0814890198



CC 240210

Herd Book	SP
Birth date	2024-05-23
Age	1.5 years
Inbreeding	4.81%
Birth Stat.	1
Progeny	None

Parentage Sire Dam
DNA
Genomic

CC 200441 (1)
AFL 12 | ILP 328 | EPI 116
Lambd 5 | Lambs 5 | Weaned 5

- CC 190576
- CC 160164
- CC 140076
AFL 17.2 | ILP 364 | EPI 133
Lambd 5 | Lambs 8 | Weaned 8
- CC 160509
- CC 180200
AFL 15.4 | ILP 337 | EPI 132
Lambd 6 | Lambs 6 | Weaned 6
- CC 160226
- CC 160391
AFL 12 | ILP 363 | EPI 94
Lambd 6 | Lambs 3 | Weaned 3
- CC 150407
- CC 180540
AFL 11.9 | ILP 318 | EPI 125
- CC 150128

Growth			Reproduction			
Wn. Dir.	Wean Mat.	Post-Wn.	NLW	TWW	AFL	ILP
117	124	123	96	114	113	83
65%	47%	66%	40%	52%	37%	32%



EBV Analysis 2025-10-21

Logix Merit Index	117
Growth Index	123
Reproduction Index	118

SELLER REMARKS:

LOT 196 (M)



COLLETT FARMING CC
Venterstad, Eastern Cape
0814890198
crc@collettgroup.com



CC 230901

Herd Book	B
Birth date	2023-11-27
Age	1.9 years
Inbreeding	2.75%
Birth Stat.	1
Progeny	None

Parentage Sire Dam
DNA
Genomic

CC 190260 (1)
AFL 12 | ILP 322 | EPI 108
Lambd 5 | Lambs 5 | Weaned 5

- CC 230003 (1)
- CC 180591
AFL 12 | ILP 332 | EPI 137
Lambd 6 | Lambs 8 | Weaned 7
- CC 150407
- CC 170218
AFL 16.8 | ILP 315 | EPI 113
Lambd 4 | Lambs 4 | Weaned 4

Growth			Reproduction			
Wn. Dir.	Wean Mat.	Post-Wn.	NLW	TWW	AFL	ILP
116	95	116	99	108	99	100
60%	42%	62%	34%	47%	30%	28%



EBV Analysis 2025-10-21

Logix Merit Index	107
Growth Index	112
Reproduction Index	99

SELLER REMARKS:

LOT 197 (M)



COLLETT FARMING CC
Venterstad, Eastern Cape
0814890198
crc@collettgroup.com



CC 240227

Kuddeboek	SP
Geb. dtm	2024-04-15
Oud.	1.6 jaar
Inteling	6.68%
Geb. Status	1
Nageslag	
Geen	

Ouerskap Vaar Moer
DNS
Genomies

CC 220612 (2)
OEL 18.6 | ILP 367 | ORI 102
Gelum 2 | Lammers 2 | Gespeen 2

- CC 190576
- CC 210515 (1)
- CC 180627
OEL 12 | ILP 317 | ORI 131
Gelum 8 | Lammers 10 | Gespeen 6
- CC 210025
- CC 200316
OEL 12.6 | ILP 371 | ORI 90
Gelum 2 | Lammers 3 | Gespeen 3

Groeï			Reproduksie			
Spn. Dir.	Spn. Mat.	Na-Spn.	GLS	TWW	OEL	ILP
120	121	121	94	113	100	84
63%	41%	65%	35%	48%	33%	32%



EBV Analise 2025-10-21


Logix Meriete Indeks	114
Groeï Indeks	124
Reproduksie Indeks	111

VERKOPER OPMERKINGS:

Lot	DIER PRIVAATNR	OUDERDOM	STATUS	GEREGISTREERD/ NIE GEREGISTREERD	VAAR	MOER	PRYS	KOPER
OSVLEY MEATMASTERS - Henk Kearney, Loeriesfontein - 078 804 9770								
198	HK 24-16	2T		NEE				
199	HK 24-17	LAM		NEE				

Lot	DIER PRIVAATNR	OUDERDOM	STATUS	GEREGISTREERD/ NIE GEREGISTREERD	VAAR	MOER	PRYS	KOPER
OSVLEY MEATMASTERS - Henk Kearney, Loeriesfontein - 078 804 9770								
200	HK 24-18	LAM		NEE				
DRIEKOP MEATMASTERS - Johan Nel, Loeriesfontein - 083 712 8290								
201	JN 24-02			NEE				
202	JN 24-03			NEE				
203	JN 24-04			NEE				
OMEGA MEATMASTERS - Bonus Nell, Gochas - +264 81 605 1167								
204	OM 24-07			NEE				
205	OM 24-08			NEE				
206	OM 24-09			NEE				
WILGERBOOM MEATMASTERS - Willem Steenkamp, Calvinia - 083 256 2747								
207	WS 23 3133	22.02.2023		JA				
OPMERKING		Breker Seun. 1 VAN 'N TWEELING. In kudde gebruik						


LOT 207 (M)



WILGERBOOM BOERDERY
Calvinia, Northern Cape
0832562747
wilgerboom@hantam.co.za

WS 233133

Kuddeboek	B
Geb. dtm	2023-11-15
Oud.	2 jaar
Inteling	2.59%
Geb. Status	2
Nageslag	
Geen	



WS 181989 (1)

CC 160165

WS 161592
OEL 23 | ILP 324 | OPI -
Gelam 2 | Lammers 2 | Gespeen -

WS 202328 (1)
OEL - | ILP 259 | OPI -
Gelam 2 | Lammers 3 | Gespeen -

CC 140287

CC 140150
OEL - | ILP - | OPI 105
Gelam 6 | Lammers 7 | Gespeen 7

KI 110523

WS 130717
OEL - | ILP 441 | OPI -
Gelam 3 | Lammers 3 | Gespeen -

Groei			Reproduksie			
Spn. Dir.	Spn. Mat.	Na-Spn.	GLS	TWW	OEL	ILP
87	100	88	102	94	102	92
19%	16%	19%	13%	16%	18%	17%

LOGIX
GENETICS / GENETIKA

EBV Analise 2025-10-21

Logix Meriete Indeks	93
Groei Indeks	89
Reproduksie Indeks	99

VERKOPER OPMERKINGS:

Internasionale veiling 2025

MEATMASTER RAMME

Lot	DIER PRIVAATNR	OUDERDOM	STATUS	GEREGISTREERD/ NIE GEREGISTREERD	VAAR	MOER	PRYS	KOPER
-----	-------------------	----------	--------	--	------	------	------	-------

WILGERBOOM MEATMASTERS - Willem Steenkamp, Calvinia - 083 256 2747

208	WS 23 3271	24.05.2023		JA				
-----	------------	------------	--	----	--	--	--	--

OPMERKING

In Kудde gebruik

LOT 208 (M)



WILGERBOOM BOEDERY
Calvinia, Northern Cape
0832562747
wilgerboom@hantam.co.za

WS 233271

Kuddeboek	B
Geb. dtm	2023-05-24
Oud.	2.5 jaar
Inteling	2.59%
Geb. Status	1
Nageslag	
Geen	



LM 200962 (2)

Ouerskap	Vaar	Moer
DNS		
Genomies		

WS 202462 (1)
OEL - | ILP 289 | OPI -
Gelum 2 | Lammers 2 | Gespeen -

LM 181628

CC 130034

LM 171052
OEL 16.9 | ILP 301 | OPI -
Gelum 6 | Lammers 7 | Gespeen -

LM 161008
OEL - | ILP 253 | OPI -
Gelum 8 | Lammers 12 | Gespeen -

Groeï			Reproduksie			
Spn. Dir.	Spn. Mat.	Na-Spn.	GLS	TWW	OEL	ILP
87	99	86	100	92	101	95
18%	11%	19%	10%	13%	20%	23%



EBV Analise 2025-10-21

Logix Meriete Indeks	92
Groeï Indeks	89
Reproduksie Indeks	97

VERKOPER OPMERKINGS:

MULDERSBANK MEATMASTERS - JJ Mulder, Oudtshoorn - 082 382 4613

209	24-83	2T		NEE				
210	24-59	2T		NEE				
211	24-61	2T		NEE				

DIE BULT MEATMASTERS - Esjay Visser, Kenhardt - 083 297 2897

212	DVS 24-4183			JA				
213	DVS 24-4080			JA				
214	DVS 24-4209			JA				

Internasionale veiling 2025

MEATMASTER RAMME

LOT 212 (M)



DIE BULT MEATMASTER STOET
 Kenhardt, Northern Cape
 0832972897
 dhvisser@telkomsa.net

DVS 244183

Herd Book	SP
Birth date	2024-07-25
Age	1.3 years
Inbreeding	7.43%
Birth Stat.	1
Progeny	None



DVS 200109 (1)
Parentage Sire Dam
DNA
Genomic

DVS 222116 (2)
 AFL 15.7 | ILP 315 | EPI 94
 Lambed 3 | Lams 3 | Weaned 2

DVS 188062

DVS 177120
 AFL 14.1 | ILP 306 | EPI 116
 Lambed 6 | Lams 8 | Weaned 7

DVS 188158

DVS 200157
 AFL 20.9 | ILP 230 | EPI 93
 Lambed 4 | Lams 6 | Weaned 6

DVS 144316

DVS 155291
 AFL 18.4 | ILP 357 | EPI 107
 Lambed 5 | Lams 7 | Weaned 7

DVS 155021
 AFL 14.2 | ILP 262 | EPI 104
 Lambed 7 | Lams 10 | Weaned 10

DVS 144316

DVS 155117
 AFL 13.4 | ILP 333 | EPI 109
 Lambed 7 | Lams 10 | Weaned 9

CC 160192
 DVS 166114
 AFL 23.5 | ILP 300 | EPI 123
 Lambed 6 | Lams 9 | Weaned 8

Growth			Reproduction			
Wn. Dir.	Wean Mat.	Post-Wn.	NLW	TWW	AFL	ILP
119	111	117	118	126	96	113
64%	49%	54%	40%	53%	34%	39%



EBV Analysis 2025-10-21

Logix Merit Index	127
Growth Index	119
Reproduction Index	122

SELLER REMARKS:

LOT 213 (M)



DIE BULT MEATMASTER STOET
 Kenhardt, Northern Cape
 0832972897
 dhvisser@telkomsa.net

DVS 244080

Herd Book	SP
Birth date	2024-05-03
Age	1.5 years
Inbreeding	9.15%
Birth Stat.	1
Progeny	None



DVS 211222 (1)
Parentage Sire Dam
DNA
Genomic

DVS 222342 (1)
 AFL 20.2 | ILP 314 | EPI 97
 Lambed 2 | Lams 2 | Weaned 2

CC 190205

DVS 199234
 AFL 13.1 | ILP 247 | EPI 110
 Lambed 7 | Lams 9 | Weaned 8

DVS 199079

DVS 211051
 AFL 17.2 | ILP 257 | EPI 106
 Lambed 5 | Lams 7 | Weaned 7

CC 160592

CC 160325
 AFL 12 | ILP 336 | EPI 126
 Lambed 6 | Lams 7 | Weaned 6

CC 160192
 DVS 166098
 AFL 12.3 | ILP 291 | EPI 112
 Lambed 6 | Lams 7 | Weaned 7

DVS 155047
 DVS 155193
 AFL 15 | ILP 450 | EPI 93
 Lambed 3 | Lams 5 | Weaned 5

CC 190205
 DVS 188306
 AFL 19.9 | ILP 265 | EPI 98
 Lambed 5 | Lams 7 | Weaned 7

Growth			Reproduction			
Wn. Dir.	Wean Mat.	Post-Wn.	NLW	TWW	AFL	ILP
115	93	114	107	111	94	106
64%	42%	43%	33%	48%	29%	29%



EBV Analysis 2025-10-21

Logix Merit Index	109
Growth Index	110
Reproduction Index	102

SELLER REMARKS:

LOT 214 (M)



DIE BULT MEATMASTER STOET
 Kenhardt, Northern Cape
 0832972897
 dhvisser@telkomsa.net

DVS 244209

Herd Book	SP
Birth date	2024-08-12
Age	1.2 years
Inbreeding	2.36%
Birth Stat.	1
Progeny	None



DVS 200109 (1)
Parentage Sire Dam
DNA
Genomic

DVS 211265 (1)
 AFL 12.1 | ILP 340 | EPI 99
 Lambed 4 | Lams 5 | Weaned 5

DVS 188062

DVS 177120
 AFL 14.1 | ILP 306 | EPI 116
 Lambed 6 | Lams 8 | Weaned 7

KI 190148

KI 190094
 AFL 27.5 | ILP 375 | EPI 94
 Lambed 4 | Lams 7 | Weaned 6

DVS 144316

DVS 155291
 AFL 18.4 | ILP 357 | EPI 107
 Lambed 5 | Lams 7 | Weaned 7

DVS 155021
 DVS 133043
 AFL 14.2 | ILP 262 | EPI 104
 Lambed 7 | Lams 10 | Weaned 10

JFK 160208
 KI 150125
 AFL - | ILP - | EPI 123
 Lambed 7 | Lams 3 | Weaned 2

SS 176044
 KI 150284
 AFL - | ILP - | EPI -
 Lambed 5 | Lams 4 | Weaned 1

Growth			Reproduction			
Wn. Dir.	Wean Mat.	Post-Wn.	NLW	TWW	AFL	ILP
116	95	113	113	117	106	89
65%	49%	52%	39%	53%	34%	37%



EBV Analysis 2025-10-21

Logix Merit Index	116
Growth Index	111
Reproduction Index	109


SELLER REMARKS:

Internasionale veiling 2025

MEATMASTER RAMME

Lot	DIER PRIVAATNR	OUDERDOM	STATUS	GEREGISTREERD/ NIE GEREGISTREERD	VAAR	MOER	PRYS	KOPER
BRUWER BOERDERY - Wicus Bruwer, Kenhardt - 084 527 0735								
215	WB 25-2	2T		NEE				
216	WB 25-3	2T		NEE				
KLAARGOUD MEATMASTERS - Chris Potgieter, Upington - 083 383 8303								
217	CP 131	2-Tand		NEE				
HANRI TRUST - Riaan Liebenberg, Upington - 083 383 7791								
219	CRL 24.032	10/04/2024		110354495 (C)	CRL 22.006 (Euro) Stanley seun	CRL 22.506 Junior dogter		


LOT 219 (M)



HANRI TRUST
Upington, Northern Cape
0833837791
crhliebenberg@vodamail.co.za

CRL 240032

Kuddeboek	C
Geb. dtm	2024-04-10
Oud.	1.6 jaar
Inteling	1.9%
Geb. Status	1
Nageslag	
Geen	



<p>CRL 220006 (1)</p> <p>Ouerskap Vaar Moer</p> <p>DNS</p> <p>Genomies</p>	<p>CRL 201104</p> <p>CRL 170306 OEL 16.4 ILP 448 OPI - Gelam 5 Lammers 6 Gespeen -</p> <p>JW 190038</p> <p>CRL 180526 OEL 23.5 ILP 380 OPI - Gelam 3 Lammers 3 Gespeen -</p>	<p>RSL 150195</p> <p>CRL 140043 OEL 15.1 ILP 292 OPI - Gelam 4 Lammers 4 Gespeen -</p> <p>SS 176044</p> <p>KI 150160 OEL - ILP - OPI 118 Gelam 20 Lammers 17 Gespeen 4</p> <p>CRL 160004</p> <p>CRL 120670 OEL - ILP 826 OPI - Gelam 2 Lammers 2 Gespeen -</p>
---	--	--

Groei			Reproduksie			
Spn. Dir.	Spn. Mat.	Na-Spn.	GLS	TWW	OEL	ILP
91	96	90	97	91	112	93
21%	16%	13%	11%	17%	23%	24%

LOGIX
GENETICS / GENETIKA


EBV Analise 2025-10-21

Logix Meriete Indeks	93
Groei Indeks	91
Reproduksie Indeks	96

VERKOPER OPMERKINGS:

Lot	DIER PRIVAATNR	OUDERDOM	STATUS	GEREGISTREERD/ NIE GEREGISTREERD	VAAR	MOER	PRYS	KOPER
HANRI TRUST - Riaan Liebenberg, Upington - 083 383 7791								
220	CRL 24.528	10/06/2024		110378957 (C)	CRL 22.232 (Diezel) Stanley seun	CRL 21.139 Caribbean dogter		
221	CRL 23.706	08/08/2023		108074436 (A)	Klaargoud - Big Mac	Klaargoud ooi		
OPMERKING		Ram reeds gebruik in die Hanri Kudde.						

LOT 220 (M)



HANRI TRUST
Upington, Northern Cape
0833837791
crhliebenberg@vodamail.co.za

CRL 240528

Kuddeboek	C
Geb. dtm	2024-06-10
Oud.	1.4 jaar
Inteling	2.13%
Geb. Status	1
Nageslag	
Geen	

QR Code

CRL 220232 (I)

Ouerskap Vaar Moer

DNS

Genomies

CRL 201104

CRL 200509
OEL 17.1 | ILP - | OPI -
Gelam 1 | Lammers 1 | Gespeen -

JW 160456

CRL 170306
OEL 16.4 | ILP 448 | OPI -
Gelam 5 | Lammers 6 | Gespeen -

JW 150342

JW 140161

JW 110116
OEL 20.5 | ILP 307 | OPI -
Gelam 9 | Lammers 16 | Gespeen -

RSL 130041

CRL 180302
OEL 14.9 | ILP 334 | OPI -
Gelam 5 | Lammers 5 | Gespeen -

CRL 210139 (I)
OEL 13.1 | ILP 370 | OPI -
Gelam 3 | Lammers 4 | Gespeen -

CRL 160133
OEL 12.2 | ILP 293 | OPI -
Gelam 3 | Lammers 3 | Gespeen -

Groeï			Reproduksie			
Spn. Dir.	Spn. Mat.	Na-Spn.	GLS	TWW	OEL	ILP
90	93	89	98	91	114	95
23%	21%	18%	15%	20%	26%	28%

LOGIX
GENETICS / GENETIKA

EBV Analise 2025-10-21


Logix Meriete Indeks 93

Groeï Indeks 89

Reproduksie Indeks 95

VERKOPER OPMERKINGS:

LOT 221 (M)



HANRI TRUST
Upington, Northern Cape
0833837791
crhliebenberg@vodamail.co.za

CRL 230706

Kuddeboek	A
Geb. dtm	2023-08-08
Oud.	2.2 jaar
Inteling	%
Geb. Status	1
Nageslag	
Geen	

QR Code

CRL 220232 (I)

Ouerskap Vaar Moer

DNS

Genomies

CRL 201104

CRL 200509
OEL 17.1 | ILP - | OPI -
Gelam 1 | Lammers 1 | Gespeen -

JW 160456

CRL 170306
OEL 16.4 | ILP 448 | OPI -
Gelam 5 | Lammers 6 | Gespeen -

JW 150342

JW 140161

JW 110116
OEL 20.5 | ILP 307 | OPI -
Gelam 9 | Lammers 16 | Gespeen -

RSL 130041

CRL 180302
OEL 14.9 | ILP 334 | OPI -
Gelam 5 | Lammers 5 | Gespeen -

CRL 210139 (I)
OEL 13.1 | ILP 370 | OPI -
Gelam 3 | Lammers 4 | Gespeen -

CRL 160133
OEL 12.2 | ILP 293 | OPI -
Gelam 3 | Lammers 3 | Gespeen -

Groeï			Reproduksie			
Spn. Dir.	Spn. Mat.	Na-Spn.	GLS	TWW	OEL	ILP
-	-	-	-	-	-	-
-%	-%	-%	-%	-%	-%	-%

LOGIX
GENETICS / GENETIKA

EBV Analise

Logix Meriete Indeks -

Groeï Indeks -


Reproduksie Indeks -

VERKOPER OPMERKINGS:

Lot	DIER PRIVAATNR	OUDERDOM	STATUS	GEREGISTREERD/ NIE GEREGISTREERD	VAAR	MOER	PRYS	KOPER
UITZICHT BOERDERY - Gustav Loots, Upington - 073 280 6699								
222	24 35 9	LAM		NEE				
OPMERKING		Seun van STAINLESS wat weer 'n seun is van BLACKSMITH						
223	24 49 9	2T		NEE				
OPMERKING		Seun van STAINLESS wat weer 'n seun is van BLACKSMITH						
224	1	LAM		NEE				
OPMERKING		Seun van STAINLESS wat weer 'n seun is van BLACKSMITH						
LELIEKRANS MEATMASTERS - Piet de Lange, Calvinia, Noord-Kaap - 072 738 8621/074 542 1385								
225	LM230213	2023/03/19	2ling	Ja	Leliekrans Matador	LM190809		
OPMERKING		Leliekrans MUSSOLINI (LM230213) is in stoet gebruik. Moeder (LM190809): Leliekrans Max dogter wat in 6 jaar (2020-2025), 7 x gelam het, 12 lammers. Stamboek aangeteken(C).						
227	LM240282	2024/03/20	3ling	Ja	Leliekrans Fatman	LM220284		
OPMERKING		LELIEKRANS FIRE. Moeder (LM220284): 2ling Leliekrans Jos dogter wat in 3 jaar (2023-2025), 3 x gelam het, 7 lammers. Stamboek aangeteken(C).						
STERKFORTEIN MEATMASTERS - Willem van den Berg, Wepener - 083 254 3144								
228	SM 25 219	31/05/2024		NEE	SM 18 608 (STERKBERG)	SM 19 88		
OPMERKING		1 VAN 'N 2LING - REV 1, MOXIJECT & OVICLOS P GESPUIT. REEDS IN KUDDE GEBRUIK.						
229	SM 25 495	12/06/2024		NEE	SM 19 25 (PRIESKA)	SM 23 166		

Lot	DIER PRIVAATNR	OUERDOM	STATUS	GEREGISTREERD/ NIE GEREGISTREERD	VAAR	MOER	PRYS	KOPER
Vêr VAN HIER MEATMASTERS - Pieter Stafford, Olifantshoek - 082 373 5019								
230	24-213	2T		NEE				
231	24-227	2T		NEE				
232	24-166	2T		NEE				
SUPERIOR GENETICS - Clynton Collet, Bethulie - 082 463 5936								
233	CC 23-872			JA				
OPMERKING		Magic King seun, Moeder Lucky Bok dogter, die ram is sterk gebou en toon geweldig groei krag. Ook vir seisoen in kudde gebruik.						
234	CC 24-111			JA				
OPMERKING		Lucky Knight seun se seun, uit 'n Dam Brilliant dogter, jong ram met goeie bouvorm en sterk kop.						

LOT 233 (M)



COLLETT FARMING CC
Venterstad, Eastern Cape
0814890198
crc@collettgroup.com

CC 230872

Herd Book SP
Birth date 2023-10-26
Age 2 years
Inbreeding 8.29%
Birth Stat. 1
Progeny None

Parentage Sire Dam
DNA
Genomic

CC 210515 (I) — CC 190576 — CC 160164

CC 180627 — CC 140076
AFL 12 | LP 317 | EPI 131
Lambled 8 | Lambos 10 | Weaned 6

CC 160388 — CC 170591
AFL 12.5 | LP 302 | EPI 120
Lambled 7 | Lambos 7 | Weaned 6

CC 190145 — CC 170390
AFL 13.9 | LP 363 | EPI 199
Lambled 6 | Lambos 7 | Weaned 7

CC 160021 — CC 160164
AFL 17.6 | LP 277 | EPI 121
Lambled 6 | Lambos 8 | Weaned 6

CC 190046 — CC 160061
AFL 17.6 | LP 277 | EPI 121
Lambled 6 | Lambos 8 | Weaned 6


Growth			Reproduction			
Wn. Dir.	Wean Mat.	Post-Wn.	NLW	TWW	AFL	ILP
128	123	126	90	116	100	85
64%	44%	65%	37%	50%	34%	31%

LOGIX
GENETICS / GENETIKA
EBV Analysis 2025-10-21

SELLER REMARKS:

Logix Merit Index	118
Growth Index	130
Reproduction Index	112

LOT 234 (M)



COLLETT FARMING CC
Venterstad, Eastern Cape
0814890198
crc@collettgroup.com

CC 240111

Herd Book SP
Birth date 2024-04-22
Age 1.5 years
Inbreeding 5.91%
Birth Stat. 1
Progeny None

Parentage Sire Dam
DNA
Genomic

CC 220043 (I) — CC 170390

CC 200183 — CC 160198
AFL 12.6 | LP 452 | EPI 141
Lambled 6 | Lambos 10 | Weaned 10

CC 160387 — CC 140295
AFL 12.6 | LP 402 | EPI 132
Lambled 5 | Lambos 7 | Weaned 7

CC 130434 — CC 170528
AFL 17 | LP 362 | EPI 199
Lambled 5 | Lambos 7 | Weaned 7

CC 200075 — CC 160093
AFL 18 | LP 337 | EPI 121
Lambled 9 | Lambos 15 | Weaned 13

CC 210495 (I) — CC 190076
AFL 12 | LP 314 | EPI 108
Lambled 4 | Lambos 5 | Weaned 4

CC 200445 — CC 170443
AFL 18.9 | LP 337 | EPI 121
Lambled 5 | Lambos 6 | Weaned 6

Growth			Reproduction			
Wn. Dir.	Wean Mat.	Post-Wn.	NLW	TWW	AFL	ILP
111	92	115	100	104	106	91
63%	43%	65%	36%	49%	33%	30%

LOGIX
GENETICS / GENETIKA
EBV Analysis 2025-10-21

SELLER REMARKS:


Logix Merit Index	102
Growth Index	108
Reproduction Index	98

Lot	DIER PRIVAATNR	OUERDOM	STATUS	GEREGISTREERD/ NIE GEREGISTREERD	VAAR	MOER	PRYS	KOPER
-----	-------------------	---------	--------	--	------	------	------	-------

SUPERIOR GENETICS - Clynton Collet, Bethulie - 082 463 5936

235	CC 23-755							
OPMERKING		Churchill kleinseun, uit 'n Lucky Knight dogter, Moeder reeds lammers verkoop vir R32 500, die ram vir 'n seisoen reeds self gebruik.						

LOT 235 (M)



COLLETT FARMING CC
Venterstad, Eastern Cape
0814890198
ccc@collettgroup.com

CC 230755

Herd Book	SP
Birth date	2023-09-14
Age	2.1 years
Inbreeding	6.19%
Birth Stat.	2
Progeny	None

Parentage Sire Dam
DNA
Genomic

CC 190358	CC 160592
CC 170542 AFL 12.5 ILP 361 EPI 142 Lambd 6 Lams 9 Weaned 9	CC 170507 AFL 12 ILP 423 EPI 117 Lambd 6 Lams 7 Weaned 6
CC 170390	CC 140287
CC 170393 AFL 11.3 ILP 357 EPI 109 Lambd 5 Lams 8 Weaned 7	CC 150257 AFL 15.8 ILP 406 EPI 100 Lambd 6 Lams 11 Weaned 10
	CC 150407
	CC 150074 AFL 18.9 ILP 355 EPI 90 Lambd 2 Lams 3 Weaned 3
	CC 160226
	CC 160575 AFL 11.3 ILP 365 EPI 146 Lambd 6 Lams 10 Weaned 8

Growth			Reproduction			
Wn. Dir.	Wean Mat.	Post-Wn.	NLW	TWW	AFL	ILP
108	77	102	107	103	89	103
67%	48%	66%	39%	53%	37%	32%

LOGIX
GENETICS / GENETIKA
EBV Analysis 2025-10-21

Logix Merit Index	99
Growth Index	99
Reproduction Index	88

SELLER REMARKS:

LA ROCHELLE GENETICS - Mario du Preez, Bethulie - 081 489 0198

236	CC 24-002			JA				
OPMERKING		Rambo Magic seun uit Dam Brilliant dogter, Goeie groei syfers. Goeie balans en samestelling.						
237	CC 24-113			JA				
OPMERKING		Rambo Magic seun, uit 'n Dam Important dogter, reeds 'n seun verkoop vir R22000. Pragtige bedekking met goeie bouvorm en balans						
238	CC 24-73			JA				
OPMERKING		Vlam seun uit 'n Fat Magic dogter, uitstekende voor geslagte, so behoort goed te teel. Baie goeie lengte en bedekking.						

LOT 236 (M)



COLLETT FARMING CC



Venterstad, Eastern Cape
0814890198
crc@collettgroup.com



CC 240002

Kuddeboek	SP
Geb. dtm	2024-04-02
Oud.	1.6 jaar
Inteling	6.61%
Geb. Status	1
Nageslag	
Geen	

CC 210025 (2)

Ouerskap Vaar Moer

DNS

Genomies

CC 210634 (1)
OEL 12.2 | ILP 276 | OPI 89
Gelam 3 | Lammers 3 | Gespeen 2

CC 170756

CC 160552
OEL 12 | ILP 323 | OPI 139
Gelam 5 | Lammers 7 | Gespeen 7

CC 200075

CC 200545
OEL 12.2 | ILP - | OPI 87
Gelam 1 | Lammers 1 | Gespeen 1

CC 150310

CC 160504
OEL 12.9 | ILP 298 | OPI 131
Gelam 6 | Lammers 7 | Gespeen 6

CC 140287

CC 150226
OEL 16.2 | ILP 274 | OPI 87
Gelam 5 | Lammers 6 | Gespeen 2

CC 170528

CC 160093
OEL - | ILP - | OPI 161
Gelam 9 | Lammers 15 | Gespeen 13

CC 160164

M 180145
OEL 11.9 | ILP 305 | OPI 135
Gelam 8 | Lammers 10 | Gespeen 5

Groei			Reproduksie			
Spn. Dir.	Spn. Mat.	Na-Spn.	GLS	TWW	OEL	ILP
110	90	112	97	101	98	106
64%	47%	66%	41%	52%	40%	37%



EBV Analise 2025-10-21

Logix Meriete Indeks **99**

Groei Indeks **106**

Reproduksie Indeks **93**

VERKOPER OPMERKINGS:

LOT 237 (M)



COLLETT FARMING CC



Venterstad, Eastern Cape
0814890198
crc@collettgroup.com



CC 240113

Kuddeboek	C
Geb. dtm	2024-04-22
Oud.	1.5 jaar
Inteling	3.6%
Geb. Status	1
Nageslag	
Geen	

CC 210025 (2)

Ouerskap Vaar Moer

DNS

Genomies

CC 200640 (1)
OEL 19.7 | ILP 354 | OPI 104
Gelam 4 | Lammers 4 | Gespeen 4

CC 170756

CC 160552
OEL 12 | ILP 323 | OPI 139
Gelam 5 | Lammers 7 | Gespeen 7

CC 170528

M 170907
OEL - | ILP 356 | OPI 125
Gelam 4 | Lammers 6 | Gespeen 6

CC 150310

CC 160504
OEL 12.9 | ILP 298 | OPI 131
Gelam 6 | Lammers 7 | Gespeen 6

CC 140287

CC 150226
OEL 16.2 | ILP 274 | OPI 87
Gelam 5 | Lammers 6 | Gespeen 2

CC 160226

CC 160391
OEL 12 | ILP 363 | OPI 94
Gelam 3 | Lammers 3 | Gespeen 3

Groei			Reproduksie			
Spn. Dir.	Spn. Mat.	Na-Spn.	GLS	TWW	OEL	ILP
109	101	108	87	97	95	99
65%	49%	66%	41%	53%	39%	36%



EBV Analise 2025-10-21

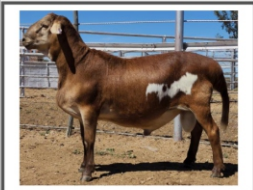
Logix Meriete Indeks **96**

Groei Indeks **108**

Reproduksie Indeks **92**

VERKOPER OPMERKINGS:

LOT 238 (M)



COLLETT FARMING CC



Venterstad, Eastern Cape
0814890198
crc@collettgroup.com



CC 240073

Kuddeboek	SP
Geb. dtm	2024-04-15
Oud.	1.6 jaar
Inteling	6.01%
Geb. Status	1
Nageslag	
Geen	

CC 210188 (1)

Ouerskap Vaar Moer

DNS

Genomies

CC 210117 (1)
OEL 12.4 | ILP 358 | OPI 109
Gelam 4 | Lammers 4 | Gespeen 4

KI 190441

CC 150452
OEL - | ILP - | OPI 173
Gelam 16 | Lammers 14 | Gespeen 12

CC 160164

CC 180425
OEL 19.7 | ILP 327 | OPI 88
Gelam 3 | Lammers 3 | Gespeen 3

JFK 160208

CC 130347
OEL - | ILP - | OPI 152
Gelam 9 | Lammers 10 | Gespeen 8

CRC 110779

CRC 110616
OEL 12.4 | ILP 364 | OPI 171
Gelam 6 | Lammers 12 | Gespeen 11

CC 140287

CRC 120168
OEL - | ILP - | OPI 188
Gelam 10 | Lammers 16 | Gespeen 14

CC 150407

CC 160454
OEL 12.5 | ILP 343 | OPI 88
Gelam 2 | Lammers 3 | Gespeen 3

Groei			Reproduksie			
Spn. Dir.	Spn. Mat.	Na-Spn.	GLS	TWW	OEL	ILP
115	115	119	107	117	104	96
65%	52%	66%	44%	55%	42%	38%



EBV Analise 2025-10-21

Logix Meriete Indeks **118**

Groei Indeks **118**

Reproduksie Indeks **118**

VERKOPER OPMERKINGS:

Lot	DIER PRIVAATNR	OUERDOM	STATUS	GEREGISTREERD/ NIE GEREGISTREERD	VAAR	MOER	PRYS	KOPER
OSVLEY MEATMASTERS - Henk Kearney, Loeriesfontein - 078 804 9770								
239	HK 24-19	2T		NEE				
240	HK 24-20	LAM		NEE				
241	HK 24-21	LAM		NEE				
DRIEKOP MEATMASTERS - Johan Nel, Loeriesfontein - 083 712 8290								
242	JN 24-05			NEE				
OMEGA MEATMASTERS - Bonus Nell, Gochas - +264 81 605 1167								
243	OM 24-10			NEE				
DIE BULT MEATMASTERS - Esjay Visser, Kenhardt - 083 297 2897								
244	DVS 24-4001			JA				

LOT 244 (M)

DVS 244001



DIE BULT MEATMASTER STOET



Kenhardt, Northern Cape
0832972897
dhvisser@telkomsa.net



Herd Book	SP
Birth date	2024-01-28
Age	1.8 years
Inbreeding	6.53%
Birth Stat.	2
Progeny	None

DVS 211222 (1)

Parentage Sire Dam	
DNA	
Genomic	

DVS 222053 (1)
AFL 12.9 | ILP 275 | EPI 109
Lambled 4 | Lambs 8 | Weaned 6

CC 190205

DVS 199234
AFL 13.1 | ILP 247 | EPI 110
Lambled 7 | Lambs 9 | Weaned 8

DVS 199079

DVS 188263
AFL 12.7 | ILP 275 | EPI 108
Lambled 7 | Lambs 9 | Weaned 9

CC 160592

CC 160325
AFL 12 | ILP 336 | EPI 126
Lambled 6 | Lambs 7 | Weaned 6

CC 160192

DVS 166098
AFL 12.3 | ILP 291 | EPI 112
Lambled 6 | Lambs 7 | Weaned 7

DVS 155047

DVS 155193
AFL 15 | ILP 450 | EPI 93
Lambled 3 | Lambs 5 | Weaned 5

CC 160192

DVS 133006
AFL 14.4 | ILP 264 | EPI 106
Lambled 8 | Lambs 10 | Weaned 10

Growth			Reproduction			
Wn. Dir.	Wean Mat.	Post-Wn.	NLW	TWW	AFL	ILP
108	90	107	112	110	101	114
64%	44%	46%	34%	49%	30%	30%



EBV Analysis 2025-10-21

Logix Merit Index **110**

Growth Index **104**

Reproduction Index **105**

SELLER REMARKS:

Lot	DIER PRIVAATNR	OUDERDOM	STATUS	GEREGISTREERD/ NIE GEREGISTREERD	VAAR	MOER	PRYS	KOPER
-----	-------------------	----------	--------	--	------	------	------	-------

LELIEKRANS MEATMASTERS - Piet de Lange, Calvinia, Noord-Kaap - 072 738 8621/074 542 1385

245	LM240854	2024/06/16	1ling	Ja	Leliekrans Jabra (3ling)	LM211135		
-----	----------	------------	-------	----	-----------------------------	----------	--	--

OPMERKING Moeder (LM211135): 2ling Leliekrans MMM dogter. Stamboek aangeteken (SP).

246	LM240936	2024/06/22	2ling	Ja	Leliekrans Jabra (3ling)	LMLM190519		
-----	----------	------------	-------	----	-----------------------------	------------	--	--

OPMERKING Moeder (LM190519): Leliekrans GN dogter. Stamboek aangeteken (C).

247	LM240506	2024/04/16	2ling	Ja	Leliekrans Zeus	LM211147		
-----	----------	------------	-------	----	-----------------	----------	--	--

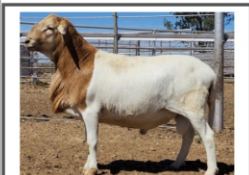
OPMERKING Moeder (LM211147): 2ling Leliekrans MMM dogter. Stamboek aangeteken (SP).

LA ROCHELLE GENETICS - Mario du Preez, Bethulie - 081 489 0198

248	CC 24-10			JA				
-----	----------	--	--	----	--	--	--	--

OPMERKING Rambo Magic seun uit 'n Dam Important Two dogter, Ram met goeie groei waardes. Sterk kop met goeie bouvorm en balans.

LOT 248 (M)



COLLETT FARMING CC
Venterstad, Eastern Cape
0814890198
crc@collettgroup.com

CC 240010

Herd Book	SP
Birth date	2024-04-02
Age	1.6 years
Inbreeding	6.13%
Birth Stat.	1
Progeny	None

Parentage Sire Dam

DNA	
Genomic	

CC 210025 (2) [Sire]
CC 220187 (1) [Dam]

CC 170756 [Sire]
CC 160504 [Sire]
CC 140287 [Sire]
CC 150226 [Sire]
CC 170528 [Sire]
CC 160539 [Sire]
CC 150029 [Sire]
CC 160021 [Sire]

Growth			Reproduction			
Wn. Dir.	Wean Mat.	Post-Wn.	NLW	TWW	AFL	ILP
112	98	114	88	98	95	107
64%	48%	66%	41%	53%	39%	36%

LOGIX
GENETICS / GENETIKA
EBV Analysis 2025-10-21

Logix Merit Index	97
Growth Index	110
Reproduction Index	92

SELLER REMARKS:

OSVLEY MEATMASTERS - Henk Kearney, Loeriesfontein - 078 804 9770

249	HK 24-22	LAM		NEE				
-----	----------	-----	--	-----	--	--	--	--



KAAP

VAN ROOY RAMME STAANPLEKKE

STAANPLEK	STOETNAAM	SELFOON	LOT NOMMERS
1	PIETER WIESE	082 868 4828	250-251, 262-263, 273
2	LOUIS VAN RENSBURG	082 848 5999	252-253, 264-265
3	LOUIS BOTMA	082 443 0526	254-255, 266-267
4	PETRUS LUDWICK	064 904 5166	256-257, 268-269
5	KOENIE KOTZE	076 181 0710	258-259, 270-271, 275
6	DW SWART	083 654 3715	260

Nasionale veiling 2025

VAN ROOY RAMME

LOT	TIPE	PRIVAAT NR	OUDERDOM	VAAR	MOER	STATUS	PRYS	KOPER
Pieter Wiese - 082 868 4828								
250	S	24049	4T	Kasteel Seun	19049	1 Ling		
251	T5	24428	2T	Kasteel Seun	Losstert	1 Ling		
Louis van Rensburg - 082 848 5999								
252	T5	4353	2T	23001 (CRUISER SEUN)	22037	3 Ling		
253	S	4317	Lam	22011	21306	2 Ling		
Louis Botma - 082 443 0526								
254	S	4272	Lam	2822333	2820028	1 Ling		
255	S	4150	2T	2821102	2820803	1 Ling		
Petrus Ludwick - 064 904 5166								
256	S	24121	2T	181	23411	1 Ling		
257	S	0010	6T	181	3005	2 Ling		
Koenie Kotze - 076 181 0710								
258	S	138 3155	8T	34 18332	13 819 049	1 Ling		
259	S	5 24049	2T	34 2300	Hospitaal	1 Ling		
DW Swart - 083 654 3715								
260	K	5020	Lam	0259	2414	1 Ling		
Pieter Wiese - 082 868 4828								
262	S	24437	2T	Langram Seun	Ou Ram Seun	1 Ling		
263	S	24334	2T	21231	Champ	1 Ling		
Louis van Rensburg - 082 848 5999								
264	S	4194	2T	22300 (SA Jnr KAMPIOEN)	20288	1 Ling		
265	S	4340	Lam	22011	23079	1 Ling		

Nasionale veiling 2025

VAN ROOY RAMME

LOT	TIPE	PRIVAAT NR	OUDERDOM	VAAR	MOER	STATUS	PRYS	KOPER
Louis Botma - 082 443 0526								
266	S	4278	Lam	2822333	28200055	1 Ling		
267	K	4158	Lam	2821102	2823123	1 Ling		
Petrus Ludwick - 064 904 5166								
268	S	23128	4T	500	20270	1 Ling		
269	K	0224	4T	500	20164	1 Ling		
Koenie Kotze - 076 181 0710								
270	K	5 23068	6T	34 18332	515 015	1 Ling		
271	K	5 22030	8T	34 JVR	520 011	1 Ling		
Pieter Wiese - 082 868 4828								
273	S	24362	2T	Langram Seun	Bladbreker	2 Ling		
Koenie Kotze - 076 181 0710								
275	K	5 23126	6T	34 18332	518 054	1 Ling		



KAAP

PERSIE RAMME STAANPLEKKE

STAANPLEK	STOETNAAM	SELFOON	LOT NOMMERS
1	DIRKIE KOTZE	082 420 8523	280, 289, 296
2	PJ VAN RENSBURG	084 401 3358	281, 287 294
3	KOBUS LÖTTER	082 432 2393	285, 292
4	WIESE BESIGHEIDSTRUST		282, 284, 290, 297, 299
5	DIRK LÖTTER	082 827 8367	283, 288, 293, 295, 298
6	GIELIE OBERHOLSER	071 8800 324	286, 291

Nasionale veiling 2025

PERSIE RAMME

LOT	ID NO	PSTG	OUDERDOM	TIPE	STATUS	PLAAT	OPMERKING	PRYS	KOPER
Boesmanso Stoet - Dirkie Kotze - 082 420 8523									
280	2380	PSTG 5	4 Tand	Kudde op kleur		Geel	Swartkop		
PJ Van Rensburg - 079 037 0416; Sanet van Rensburg - 084 401 3358									
281	710	PSTG85	Volbek	Stoet		Wit	Swart Skilder		
Wiese Besigheidstrust - Pieter & Dries Wiese									
282	23-458	PSTG17	4 Tand	Stoet		Wit	Swartkop		
Dirk Lötter - 082 827 8367									
283	C3	PSTG 21	6 Tand	Stoet		Wit	Swartkop		
Wiese Besigheidstrust - Pieter & Dries Wiese									
284	24-123	PSTG13	2 Tand	Stoet		Wit	Swart Skilder		
Kobus Lötter - 082 432 2393									
285	24/14	PSTG 22	2 Tand	Stoet		Wit	Swartkop		
Gielie Oberholser Persie stoet - 071 8800 324 - Gualluame Oberholser - 083 2270 334									
286	24./10	PSTG 3	2 Tand	Stoet		Wit	Rooi Skilder		
PJ Van Rensburg - 079 037 0416; Sanet van Rensburg - 084 401 3358									
287	23-525	PSTG86	Volbek	Stoet		Wit	Swartkop		
Dirk Lötter - 082 827 8367									
288	241	PSTG 23	Lam	Stoet		Wit	Rooikop		
Boesmanso Stoet - Dirkie Kotze - 082 420 8523									
289	73/83	PSTG 15	2Tand	Stoet		Wit	Swartkop		
Wiese Besigheidstrust - Pieter & Dries Wiese									
290	24-607	PSTG18	Lam	Stoet		Wit	Rooi Skilder		
Gielie Oberholser Persie stoet - 071 8800 324 - Gualluame Oberholser - 083 2270 334									
291	24/17	PSTG 8	2 Tand	Stoet		Wit	Swartkop		
Kobus Lötter - 082 432 2393									
292	W7	PSTG 24	6 Tand	Stoet		Wit	Swartkop		
Dirk Lötter - 082 827 8367									
293	22./10	PSTG 25	6 Tand	Stoet		Wit	Swartkop		

Nasionale veiling 2025

PERSIE RAMME

LOT	ID NO	PSTG	OUERDOM	TIPE	STATUS	PLAAT	OPMERKING	PRYS	KOPER
PJ Van Rensburg - 079 037 0416; Sanet van Rensburg - 084 401 3358									
294	326	PSTG87	Lam	Stoet		Wit	Swartkop		
Dirk Lötter - 082 827 8367									
295	242	PSTG 26	Lam	Stoet		Wit	Rooikop		
Boesmanso Stoet - Dirkie Kotze - 082 420 8523									
296	43/76	PSTG 18	4 Tand	Kudde op Kleur		Geel	Rooikop		
Wiese Besigheidstrust - Pieter & Dries Wiese									
297	24-608	PSTG 19	2 Tand	Stoet		Wit	Swart Skilder		
Dirk Lötter - 082 827 8367									
298		PSTG 99	Lam	Stoet		Wit	Rooikop		
Wiese Besigheidstrust - Pieter & Dries Wiese									
299	24-110	PSTG 7	2 Tand	Stoet		Wit	Swartkop		

Ontwerp en gedruk deur
Bakgat Boeke 071 122 7020



VLEISSENTRAAL PORT ELIZABETH | KAAP

H/v 28^{ste} laan & Buffelsfontein, Port Elizabeth 6001 | Posbus 6126, Walmer 6065

Tel: 041 001 0122 | www.vleissentraal.co.za

Besturende Direkteur (Port Elizabeth) : Chris Troskie 072 709 7974

Uitvoerende Direkteur (Aliwal-Noord): Bestuurder Noord-Kaap & Afslaer (Colesberg):

Mario Kruger 060 522 3906

André van Zyl 084 587 7660

Finansiële Bestuurder: Albert Gouws 063 681 7556 | **Bemakingsbestuurder:** Dirk Odendaal 072 493 9989

Bestuurder Kaap & Stoorlamkoördineerder (Mosselbaai): Willem Botha 072 868 4087

Speenkalkkoördineerder / Bemarker (Oos-Kaap): Frits Marx 081 049 5829

Veilingkoördineerders: Hendrik de Kock 083 306 8402 | Philip Lottering 063 253 3422 | Delano Roelofse 083 595 7405

BEMARKERS : VLEISSENTRAAL PORT ELIZABETH

Aliwal-Noord: Hendrick de Kock 083 306 8402 | Mario Kruger 060 522 3906 | Philip Lottering 063 253 3422

Barkly-Oos: Rupert Potgieter 082 418 8118 | Milton Green 083 500 9695 | DB Nel 079 040 6517

Bethulie: Hendré Calitz 071 876 8410

Cradock: Johan Swart 081 335 6714

Jansenville: Nappie Erasmus 082 897 8791

Orania: Johan Swanepoel 084 626 8510

Port Elizabeth: Johan le Grange 074 103 9825

Steynsburg: Justin Kuyler 068 673 2778

Burgersdorp: Pieter van Niekerk 081 043 0932

Graaff-Reinet: Phillip Piek 083 309 4144

Middelburg: Coert Vorster 072 211 5600

Phillipstown: Rassie Smith 084 500 0149

Rouxville: Wessie Odendaal 082 343 1858

Strydenburg: Allan Buchanan-Clarke 084 233 1781

Beaufort-Wes: Wilmar Pienaar 083 445 8100

Colesberg: André van Zyl 084 587 7660

Hanover | De Aar: Louis Vorster 078 359 6058

Molteno: Jannie van Straaten 082 891 7172

Port Alfred: Calvin de Klerk 082 498 5745

Somerset-Oos: Tiaan Troskie 072 122 0904

Zastron: Blaine Dormehl 081 889 9486

BEMARKERS : VLEISSENTRAAL KAAP

Worcester: Bartel Schutte 082 413 1285

Bredasdorp / Caledon / Swellendam / Riversdal: Pierre Erasmus 084 776 2507

Upington: Clement Penny 084 580 4707 | Christia Scholtz 079 541 5843 | Peter Scholtz 076 306 3812 | Riaan Liebenberg 083 383 7791

Chris Hendriks 083 4490 852 | Stiaan von Weiligh 082 844 6604



LEWENDEHAWE • WILD • LOSGOED • EIENDOM

LIVESTOCK • GAME • MOVABLE ASSETS • PROPERTY